

Montageanleitung

Spotled Licht

Mounting instructions

Spotled Light

Instructions de montage

Feu Spotled

Monteringsanvisning

Spotled Ljus

Montagehandleiding

Spotled Licht

Instrucciones de montaje

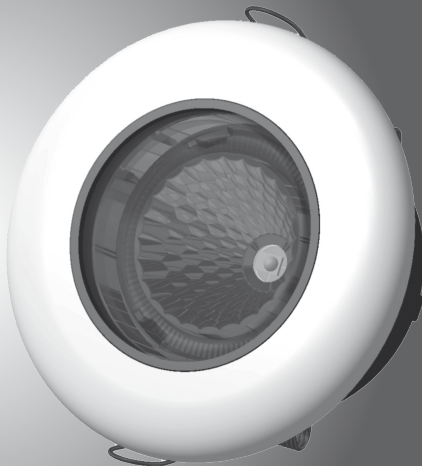
Luz Spotled

Istruzioni di montaggio

Luce Spotled

Asennusohje

Spotled Valo



Lieferumfang
Kit includes
Fourniture

Leveransomfattning
Inhoud set
Volumen del suministro

Dotazione die fornitura
Osaluettelo

2JA 344 040-...

A

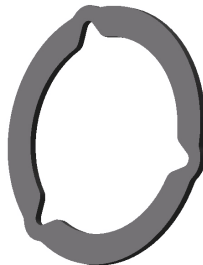
1 X



1 X



1 X



1 X



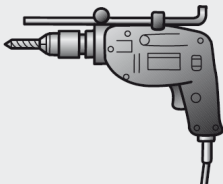
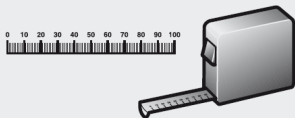
2 X



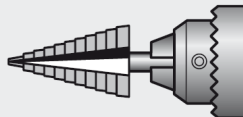
Benötigtet Werkzeug
Tools required
Outillage nécessaire

Nödvändiga verktyg
Noodzakelijk gereedschap
Herramientas necesarias

Utensili necessari
Tarvittavat työkalut

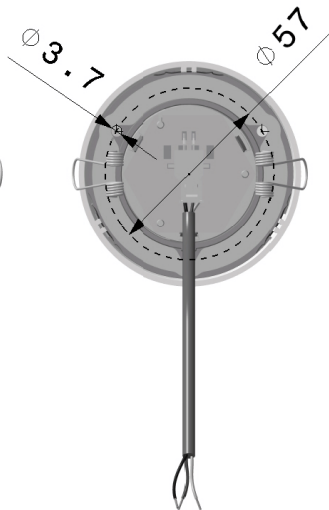
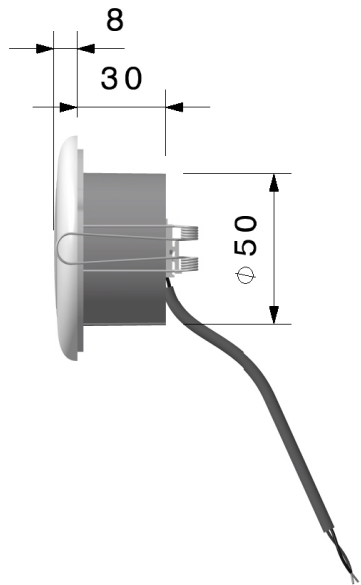


ø 2,5 mm



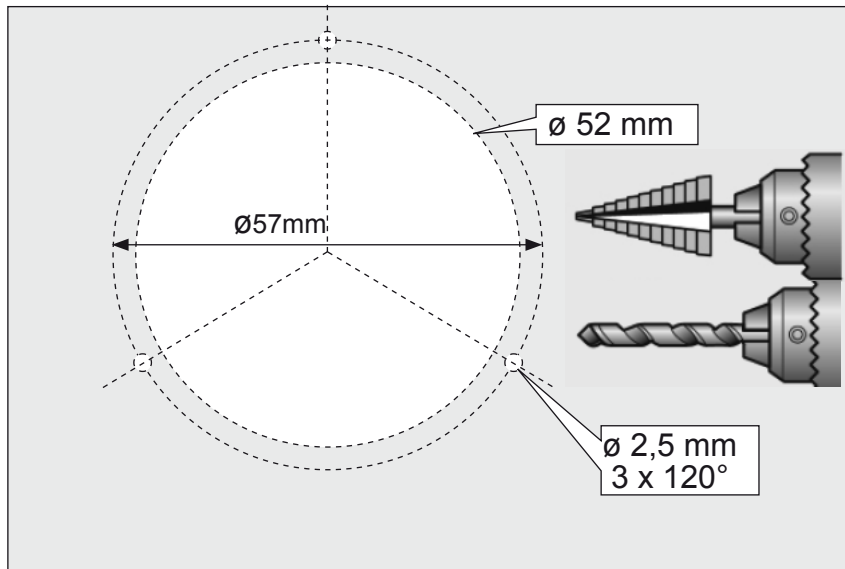
ø 54 mm

4

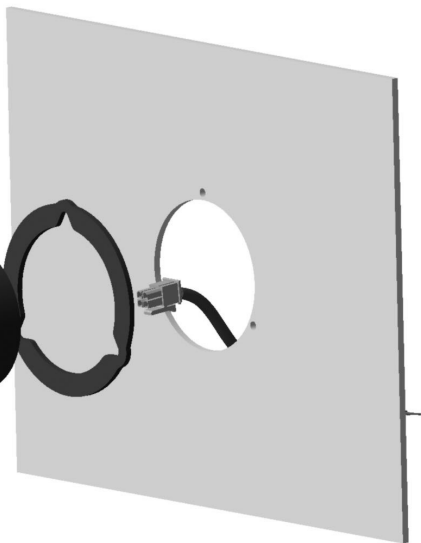
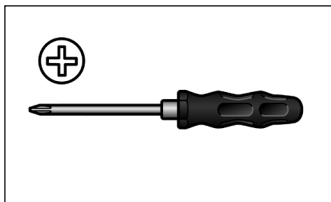


A

5



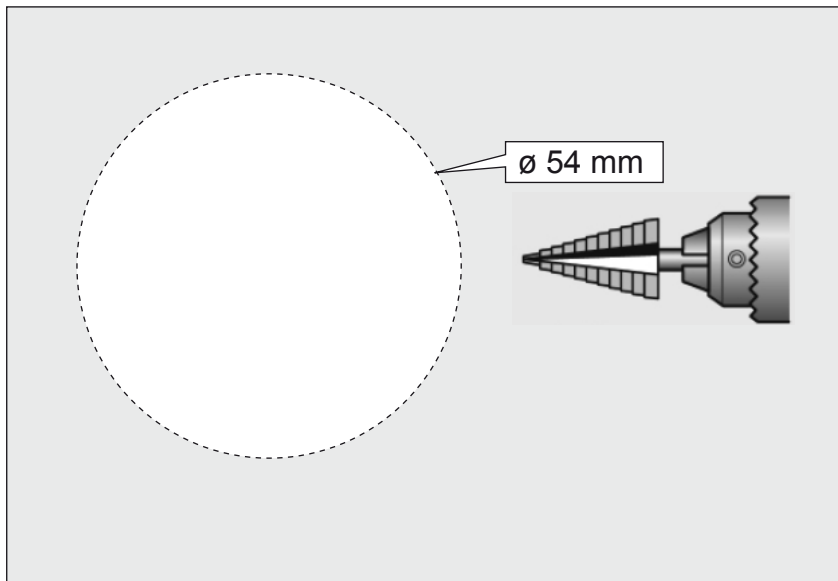
A



6

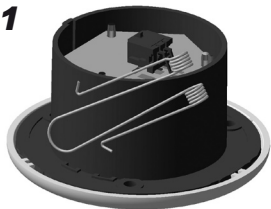
B

7



B

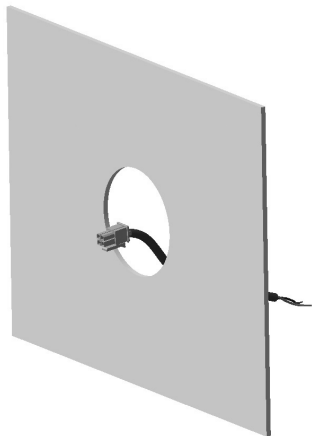
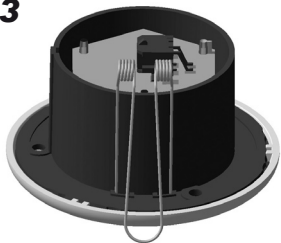
1



2



3



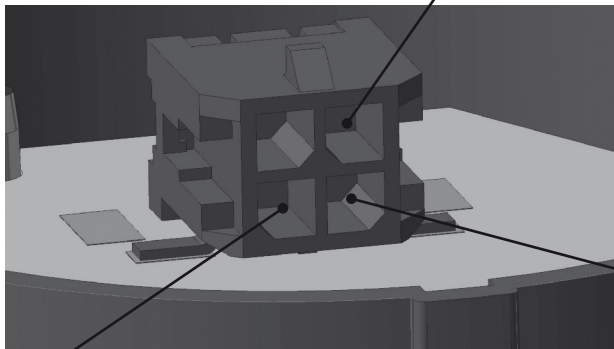
8

Elektrischer Anschluss
Electrical connection
Branchement électrique

Elektrisk anslutning
Elektrische aansluiting
Conexión eléctrica

Collegamento elettrico
Sähköliitäntä

1 **Hauptlicht**
Main light
Éclairage principal
Huvudljus
Hoofdverlichting
Luz principal
Luce principale
Päävalo



2 **Masse**
Ground
Masse
Jord
Massa
Masa
Terra
Maa

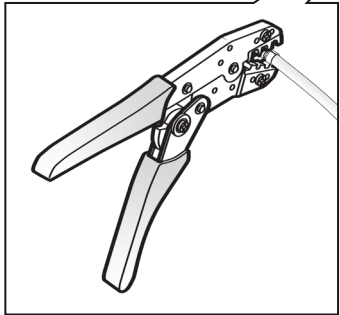
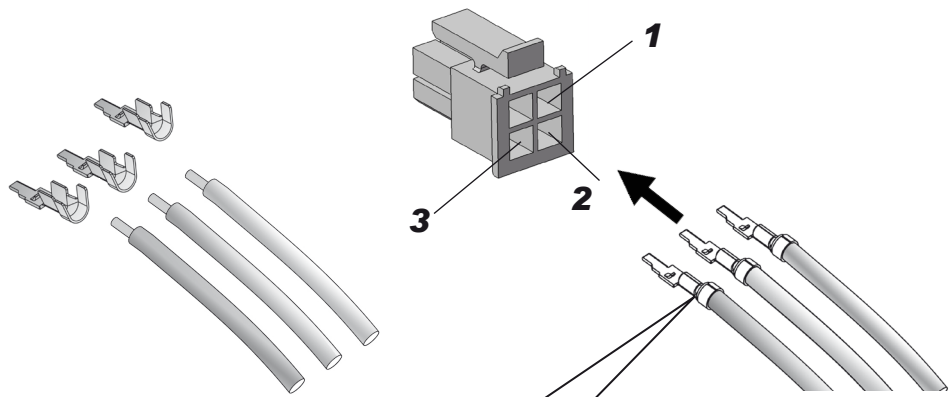


Ambientlicht
Ambient light
Éclairage ambiant
Bakgrundljus
Omgevingslicht
Luz ambiental
Luce ambiente
Tunnelmavalo

3



9



Technische Daten

Spotted Licht

Art.-Nr.	2JA-	344 040-...
Eingangsspannung Stromverbrauch		9-32 V 3 W
Materialien		Gehäuse: ABS, Lichtleiter: PC, Lichtscheibe: PC, Reflektor: PC, Rahmen: ABS
IP Klasse		3X

Technical Data

Spotted Light

Part No	2JA-	344 040-...
Input voltage Power consumption		9-32 V 3 W
Materials		Housing: ABS, Light guide: PC, Lens: PC, Reflector: PC, Bezel: ABS
IP Class		3X

Données Techniques

Feu Spotted

Référence	2JA-	344 040-...
Tension d'entrée Consommation		9-32 V 3 W
Matériaux		Boîtier: ABS, Light guide: PC, Voyant: PC, Réflecteur: PC, Enjoliveur: ABS
Classe IP		3X

Teknisk Information

Spotted Ljus

Artikelnr	2JA-	344 040-...
Inspänning Effektförbrukning		9-32 V 3 W
Material		Kåpa: ABS, Ljusledare: PC, Lins: PC, Reflektor: PC, Infattning: ABS
IP klass		3X

Technische Gegevens

Spotted Licht

Artikelnr.	2JA-	344 040-...
Ingångsspänning Opptaget ver- mogen		9-32 V 3 W
Materialien		Huis: ABS, Light guide: PC, Lens: PC, Reflector: PC, glasring: ABS
IP Klasse		3X

Datos Técnicos

Luz Spotted

Nº de artículo	2JA-	344 040-...
Tensión de entrada Consumo de cor- riente		9-32 V 3 W
Materiales		Caja: ABS, Light guide: PC, Lente: PC, Reflector: PC, Pantalla: ABS
Clase IP		3X

Dati Tecnici

Luce Spotled

N. art.	2JA-	344 040-...
Tensione di ingresso Assorbimento di potenza	9-32 V 3 W	
Materiali	Scatola: ABS, Light guide: PC, Lente: PC, Riflettore: PC, Cornice: ABS	
Classe IP	3X	

Tekniset Tiedot

Spotted Valo

Tuotenro.	2JA-	344 040-...
Jännite Teho	9-32 V 3 W	
Materiaalit	Runko: ABS, Valojohde: PC, Lasi: PC, Heijastaja: PC, Kehys: ABS	
IP Luokka	3X	