

Montageanleitung

LED Tagfahrlicht/Positionslicht

Mounting instructions

LED Daytime Running Lights/parklight

Instructions de montage

LED Feux diurnes/feux de position

Monteringsanvisning

LED Varselljus/parkeringsljus

Montagehandleiding

LED Dagrijlichten/positielicht

Instrucciones de montaje

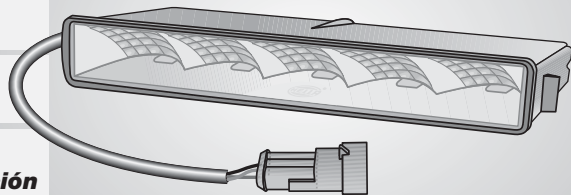
LED Luces de marcha diurna/luz de posición

Istruzioni di montaggio

LED Luci di marcia diurna/luce di posizione

Asennusohjeet

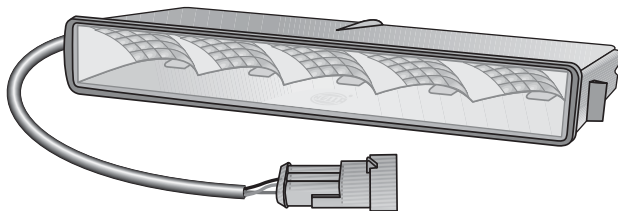
LED Huomiovalo/Äärivalo



Lieferumfang
Kit includes
Fourniture

Leveransomfattning
Inhoud set
Volumen del suministro

Dotazione die fornitura
Osaluettelto



12 V **2PT 010 043-011**
24 V **2PT 010 043-031**

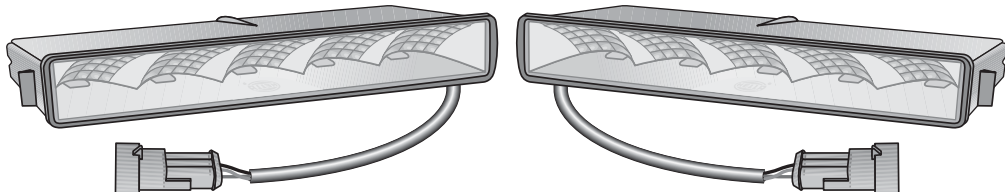


12 V **2PT 010 043-021**
24 V **2PT 010 043-041**

Lieferumfang
Kit includes
Fourniture

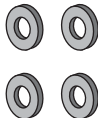
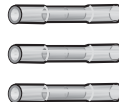
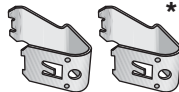
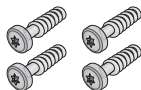
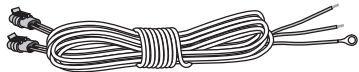
Leveransomfattning
Inhoud set
Volumen del suministro

Dotazione die fornitura
Osaluettelo



3

PT4



12 V  **2PT 010 043-801**

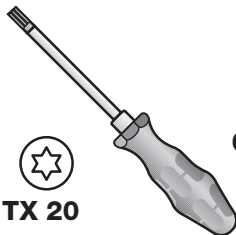
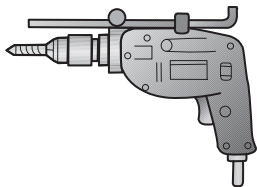
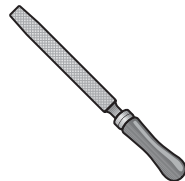
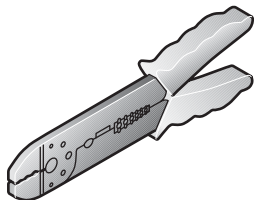
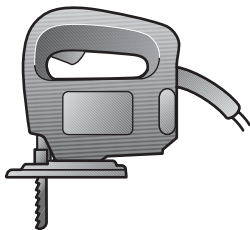
- * *Bügel wird für die Montage nicht benötigt*
- * *Bracket is not necessary for mounting*
- * *L'utilisation d'un étrier pour le montage n'est pas nécessaire*
- * *Bygel behövs inte för monteringen*
- * *Voor de montage is geen beugel nodig*
- * *El estribo no es necesario para el montaje*
- * *La staffa non è più necessaria per il montaggio*
- * *Kiinnityssankaa ei tarvita*

Benötigtet Werkzeug
Tools required
Outilsage nécessaire

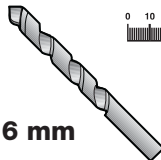
Nödvändiga verktyg
Noodzakelijk gereedschap
Herramientas necesarias

Utensili necessari
Tarvittavat työkalut

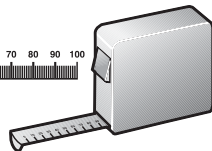
4

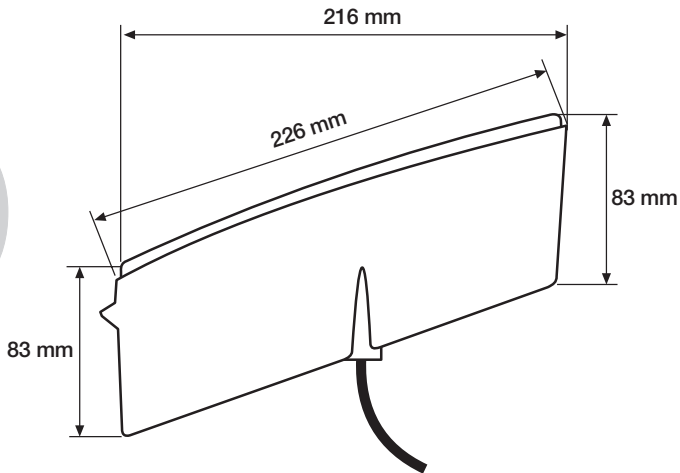
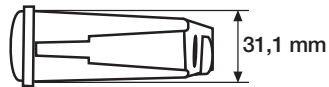


TX 20



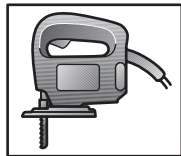
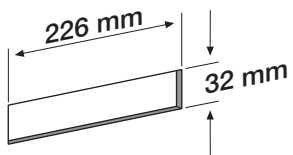
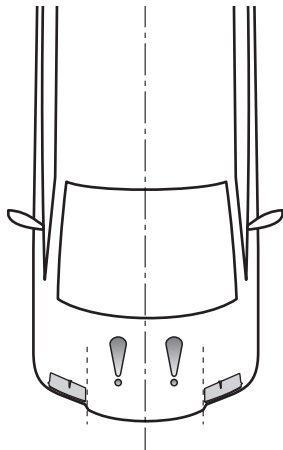
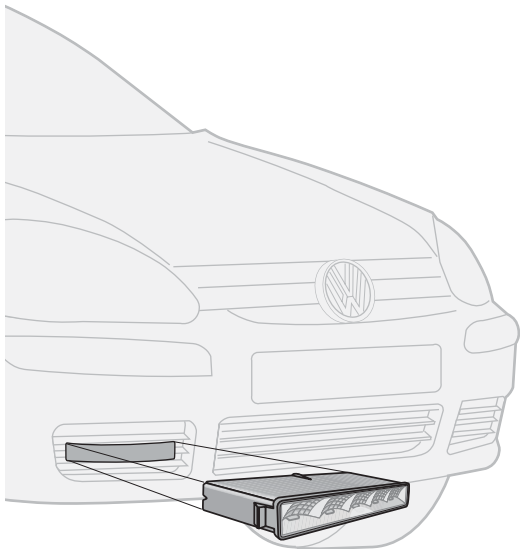
6 mm

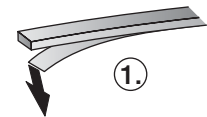




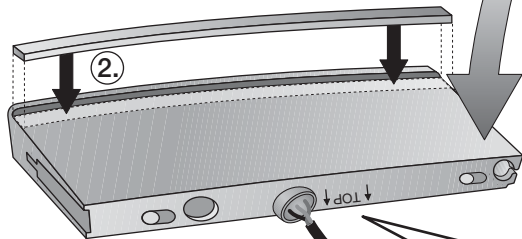
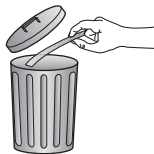
5

6





1.

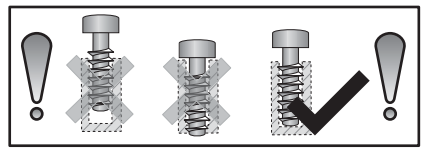
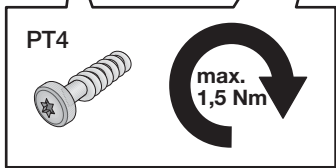
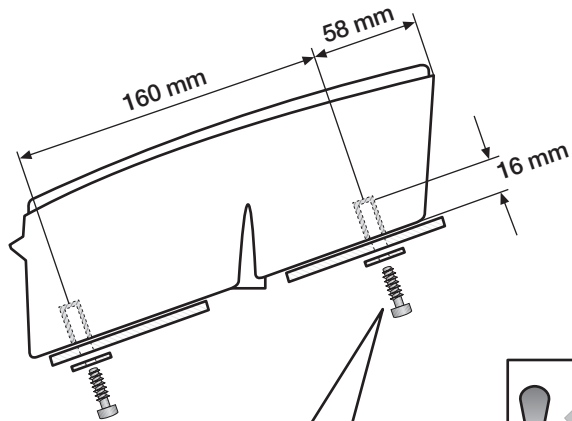


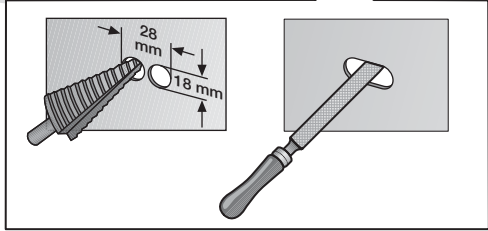
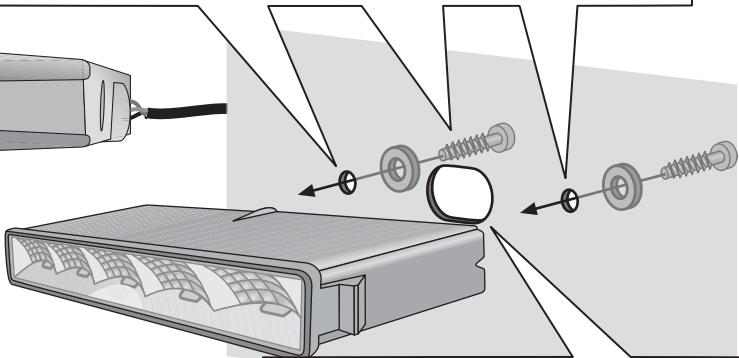
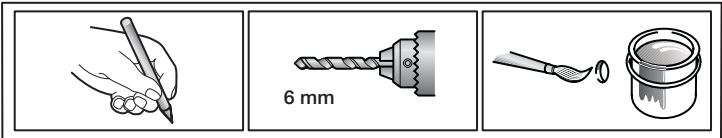
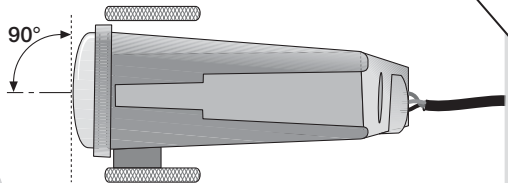
2.

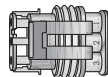
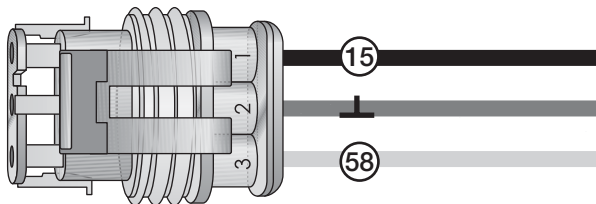


*Nicht im Lieferumfang enthalten
Not included with kit
Non fournis
Ingår ej i leveransen
Worden niet meegeleverd
No se incluyen en el suministro
Non in dotazione
Eivät kuulu toimitukseen*





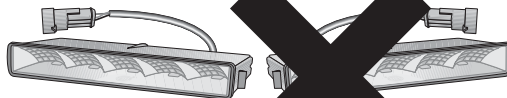
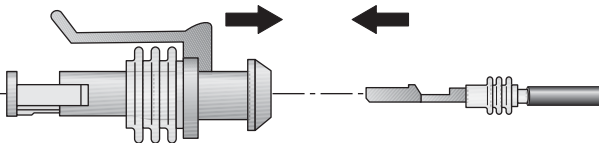




8KW 744 807-801

*Nicht im Lieferumfang enthalten
Not included with kit
Non fournis
Ingår ej i leveransen
Worden niet meegeleverd
No se incluyen en el suministro
Non in dotazione
Eivät kuulu toimitukseen*

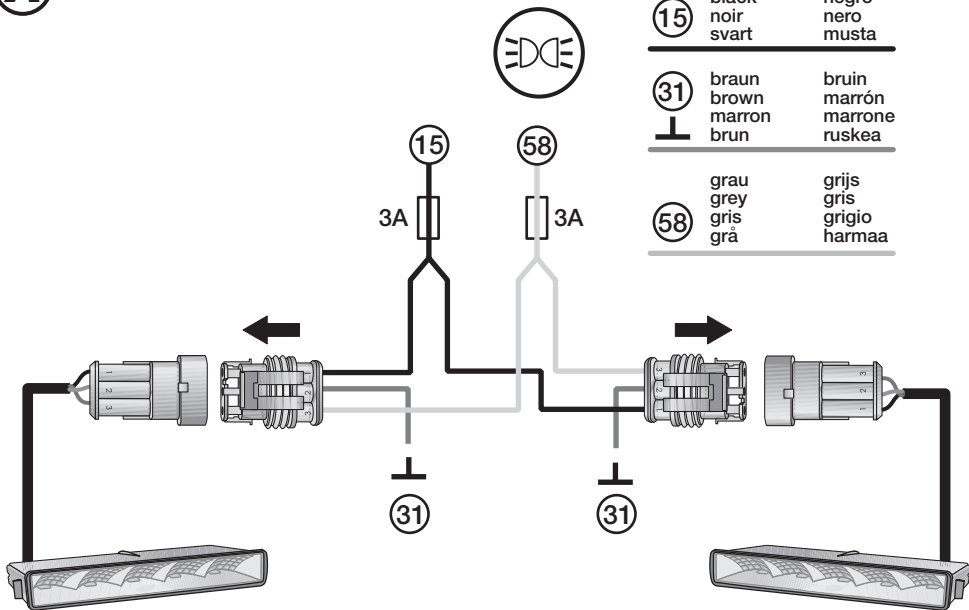
10

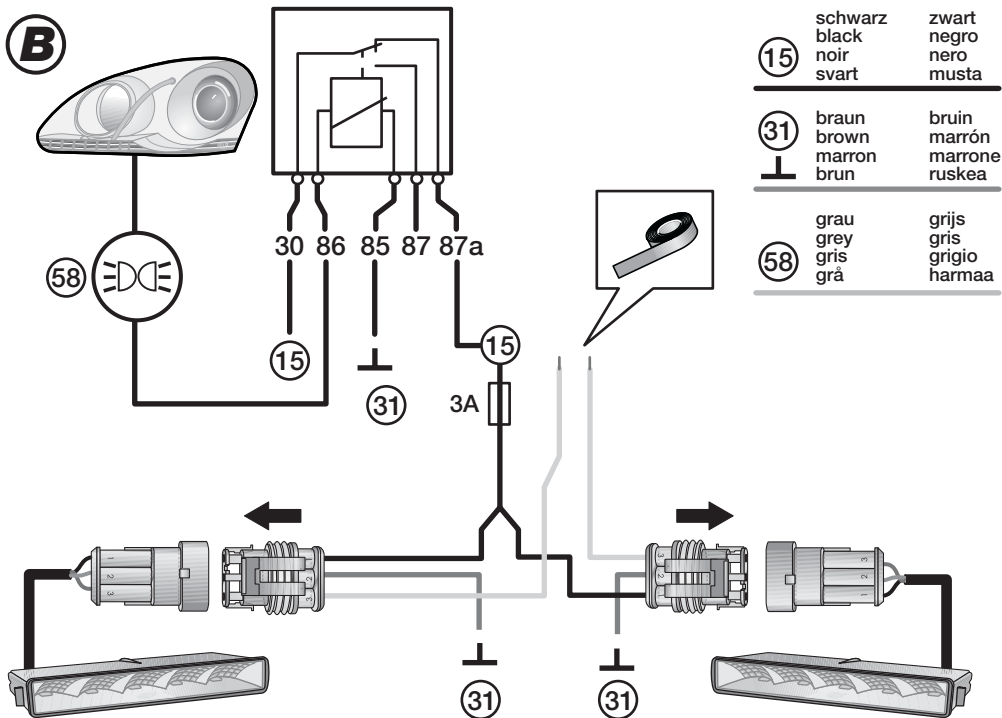


2PT 010 043-801

A

(15)	schwarz black noir svart	zwart negro nero musta
(31)	braun brown marron brun	bruin marrón marrone ruskea
(58)	grau grey gris grå	grijs gris grigio harmaa



B

B

DE Schaltplan, wenn das Positionslicht der LED-Leuchte zu deaktivieren ist.

GB Connection plan, if the position light of the LED lights is to be deactivated.

FR Schéma de connexion en cas de désactivation des feux LED.

SV Kopplingsschema när positionsljuset i LED-lamporna ska avaktiveras.

13

NL Aansluitschema, als het positielicht van de LED-lampen moet worden gedeactiveerd.

ES Esquema de conexiones, si fuese necesario desconectar la luz de posición de los pilotos LED.

IT Schema dei collegamenti, quando occorre disattivare la luce di posizione dei fanali a LED.

FI Katso liitântäkaaviota, jos LED-valojen seisontavalo aiotaan kytkeä pois päältä.

DE	Deutsch	Technische Änderungen vorbehalten	Seite	15 - 16
GB	English	Subject to alteration without notice	Page	17 - 18
FR	Français	Sous réserve de modifications techniques	Page	19 - 20
SV	Svenska	Vi reserverar oss för tekniska ändringar	Sidan	21 - 22
NL	Nederlands	Technische wijzigingen voorbehouden	Bladzijde	23 - 24
ES	Español	Reservadas modificaciones técnicas	Página	25 - 26
IT	Italiano	Con riserva modifiche tecniche	Pagina	27 - 28
FI	Suomi	Oikeus teknisiin muutoksiin pidätetään	Sivu	29 - 30

Achtung! Laut ECE R-48 dürfen nur zwei Positionsleuchten, nach vorne, aktiv sein. Soll die Positionslichtfunktion von den LED Leuchten übernommen werden, muß das serienmäßige Positionslicht deaktiviert werden.

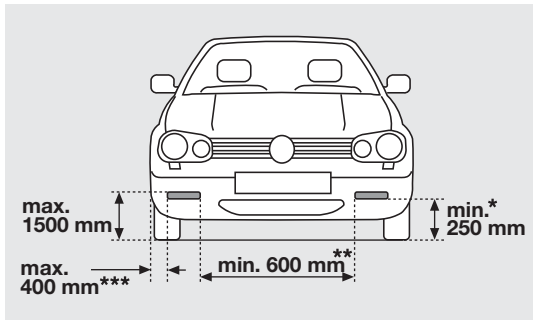
Montage Seite 6

Bei der Montage ist darauf zu achten, dass die Leuchte nach dem Einbau aufliegt. Dies kann z.B. durch einen Moosgummistreifen realisiert werden.

* Bei Verwendung als PO-Licht min. 350 mm.

** Bei Fahrzeugen mit einer Breite von < 1300mm muss der Abstand min. 400 mm betragen.

*** Bei Verwendung als PO-Licht max. 400mm. Wird die Leuchte nur für die Tagfahrlicht-Funktion eingesetzt, entfällt diese Einschränkung.



Elektrischer Anschluss Seite 10

Leitungen nach Schaltplan verlegen und anschließen.

Nach Schaltplan werden die Tagfahrleuchten automatisch mit der Zündung eingeschaltet

Achtung!

Tagfahrleuchten:

- sind **kein** Ersatz für Abblendlicht bei Dämmerung oder Dunkelheit.
- leuchten nur bei ausgeschalteter Fahrzeugbeleuchtung und eingeschalteter Zündung.
- sie schalten sich beim Einschalten der Fahrzeugbeleuchtung automatisch **aus**.
- sind zugelassen gemäß ECE R87.
- dürfen entsprechend der EG-Richtlinie EG R97/28 bzw. ECE R48 angebaut werden. Wir empfehlen die Montageanleitung mit den KFZ-Papieren mitzuführen.

**Funktion
LED-Kombileuchte
Tagfahrlicht -
Positionslicht**

Eingang Tagfahrlicht	Eingang Positionslicht	Funktion der Leuchte	
0V	0V	Leuchte	aus
0V	Versorgungsspannung	Positionslicht	aktiv
Versorgungsspannung	0V	Tagfahrlicht	aktiv
Versorgungsspannung	Versorgungsspannung	Positionslicht	aktiv

Achtung!

Das Positionslicht hat immer Vorrang vor dem Tagfahrlicht!

Beide (+) Eingänge sind untereinander rückspesiefest! (Dioden-Entkopplung)

Note! According to ECE R-48, only two front position lights may be active. If the position light function is to be taken over by the LED lights, the standard position light must be deactivated.

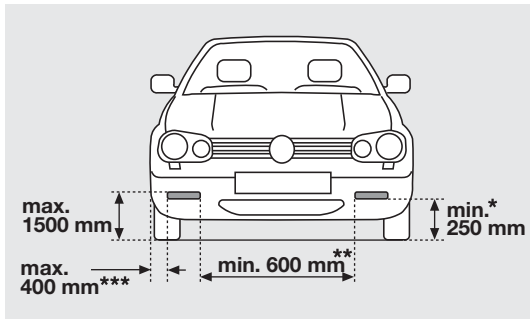
Montage Page 6

When mounting, it must be ensured that the light stands proud after installation. This can be achieved by using a microcellular rubber strip, for example.

* When used with position light min. 350 mm.

** With vehicles less than 1300 mm wide, the distance has to be at least 400 mm.

*** When used with position light max. 400mm. If the light is only used for the daytime running light function, this restriction does not apply.



Electrical connection Page 10

Lay and connect the cables in accordance with the connection diagram.

According to the connection diagram, the daytime running lights are switched on automatically with the ignition.

Caution!

Daytime running lights

- are **not** a substitute for low beam at dawn/dusk or during darkness.
- they shine only when the vehicle lighting is switched off and the ignition is switched on.
- they switch off **automatically** when switching on the vehicle lighting.
- are approved in accordance with ECE R87.
- may be fitted in accordance with EC Directive EC R97/28 and ECE R48. We recommend that the installation instructions are carried along with the vehicle documentation.

Function
LED combination light
Daytime running light/
Position light

Input, daytime running light	Input, position light	Function of the light	
0 V	0 V	Light	off
0 V	Supply voltage	Position light	active
Supply voltage	0 V	Daytime running light	active
Supply voltage	Supply voltage	Position light	active

18

Caution!

Position light always has priority over daytime running light!

Both + inputs are resistant to feedback voltage with respect to one another! (Diode decoupling)

IMPORTANT : Selon le règlement ECE R-48, seuls deux feux de position, vers l'avant, peuvent être actifs. Si la fonction de feu de position est assurée par les feux LED, les feux de position de série doivent être désactivés.

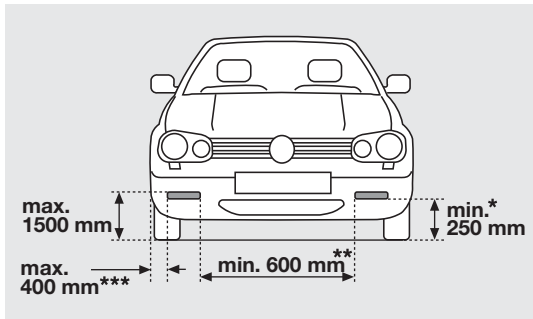
Montage Page 6

Lors du montage, veiller à ce que le feu soit en applique après avoir été installé. Ceci peut être réalisé à l'aide d'un ruban en caoutchouc cellulaire.

* Si utilisé avec la fonction feu de position, minimum 350 mm.

** Sur les véhicules d'une largeur <1300 mm, la distance minimale doit être de 400 mm.

*** Si utilisé avec la fonction feu de position, maximum 400mm. Cette restriction n'est pas applicable si le feu est uniquement utilisé pour la fonction de feu diurne.



Branchement électrique Page 10

Poser et raccorder les câbles suivant le schéma électrique.

D'après le branchement du schéma électrique, les feux diurnes s'allument automatiquement lors de la mise du contact.

Attention !

Les feux diurnes

- ne remplacent pas les feux de croisement au crépuscule ou dans l'obscurité.
- ils ne s'allument que lorsque l'éclairage du véhicule est coupé et que le contact est mis.
- ils s'éteignent **automatiquement** lorsque l'éclairage du véhicule

est activé.

- sont homologués conformément à ECE R87
 - peuvent être montés conformément à la directive européenne CE R97/28 et/ou ECE R48.
- Nous recommandons de conserver l'instruction de montage avec les papiers du véhicule.

**Fonction éclairage
combiné à technologie
LED Feu diurne –
Feu de position**

Entrée feu diurne	Entrée feu de position	Fonction des feux
0 V	0 V	Feu éteint
0 V	Tension d'alimentation	Feu de position activé
Tension d'alimentation	0 V	Feu diurne activé
Tension d'alimentation	Tension d'alimentation	Feu de position activé

20

Attention!

La fonction feu de position a toujours priorité sur la fonction feu diurne!

Les deux entrées entre elles sont résistantes à une alimentation de retour! (découplage des diodes)

Obs! Enligt ECE-R48 får endast två främre positionsljus vara aktiva. Om positionsljusfunktionen övertas av LED-lamporna måste standardpositionsljusen avaktiveras.

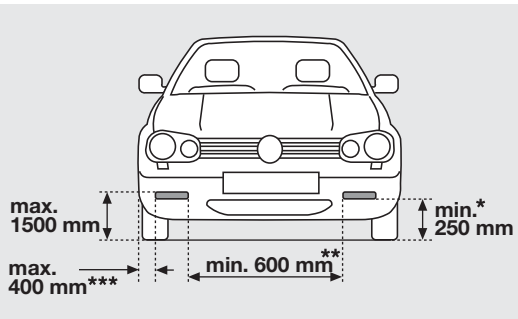
Montering Sidan 6

Vid montering, se till att lampan har stöd efter monteringen. Detta kan utföras med t.ex. cellgummiremsor.

* Vid användning med positionsljus, minst 350 mm.

** På fordon med en bredd på < 1 300 mm måste avståndet vara minst 400 mm.

*** Vid användning med positionsljus, max. 400mm. Om lyktorna endast används för varselljusfunktionen gäller inte denna begränsning.



Elektrisk anslutning Page 10

Dra och anslut ledningarna enligt kopplingsdiagrammet.

Enligt kopplingsdiagrammet tänds varselljusen automatiskt när tändningen slås på.

Obs! Varselljus

- Ersätter inte halvljus vid skymning eller i mörker.
- Är endast tända när fordonsbelysningen är släckt och tändningen har slagits på.
- Släcks **automatiskt** när fordonsbelysningen tänds.
- Är godkända enligt ECE R87.
- Får monteras enligt EU-riktlinje 97/28/EG respektive ECE R48.

Vi rekommenderar att du har med monteringsanvisningen i bilen tillsammans med fordonsdokumenten.

**Funktion
LED-kombinationsljus
Varselljus -
Positionsljus**

Ineffekt varselljus	Ineffekt positionsljus	Lampans funktion
0 V	0 V	Lampa av
0 V	Förbrukningsspänning	Positionsljus aktivt
Förbrukningsspänning	0 V	Varselljus aktivt
Förbrukningsspänning	Förbrukningsspänning	Positionsljus aktivt

22

Obs!
Positionsljuset prioriteras alltid framför varselljuset!

Båda + ingångarna är återkopplingsskyddade mot varandra! (Diodfrånkoppling)

Let op! Volgens ECE R-48 mogen slechts twee positielampen, naar voren, actief zijn. Als de LED-lampen de functie van positielicht moeten uitvoeren, moet het standaard positielicht worden uitgeschakeld.

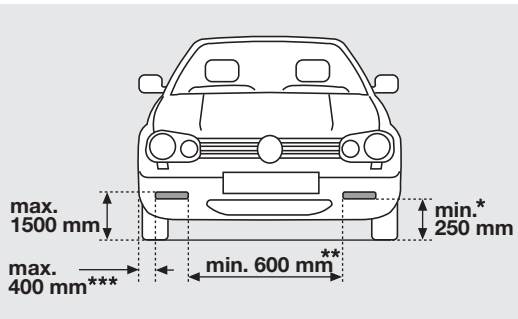
Montage Pagina 6

Let er bij de montage op dat de lamp na montage iets hoger ligt. Hiertoe kunt u bijvoorbeeld schuimrubber gebruiken.

* Bij gebruik met positielicht min. 350 mm.

** Bij voertuigen met een breedte <1300 mm dient de afstand min. 400 mm te zijn.

*** Bij gebruik met positielicht max. 400mm. Deze beperking vervalt als de lamp alleen voor de dagrijlichtfunctie wordt gebruikt.



Elektrische aansluiting Pagina 10

Kabels in overeenstemming met schakelschema leggen en aansluiten.

Volgens het schakelschema worden de dagrijlichten automatisch geactiveerd door het omdraaien van de contactsleutel.

Let op! Dagrijlichten

- zijn bij schemering of duisternis **geen** vervanging voor dimlicht.
- branden alleen als de voertuigverlichting is uitgeschakeld en het contact is ingeschakeld.
- schakelen bij het inschakelen van de voertuigverlichting

automatisch uit.

- zijn toegelaten volgens ECE R87.
- mogen volgens de EG-richtlijn EG R97/28 of ECE R48 worden ingebouwd.

Wij adviseren de montagehandleiding bij de voertuigpapieren te bewaren.

**Functie
LED-combilamp
dagrijlicht -
positielicht**

Ingang dagrijlicht	Ingang positielicht	Functie van de lamp
0 V	0 V	Lamp uit
0 V	Voedingsspanning	Positielicht actief
Voedingsspanning	0 V	Dagrijlicht actief
Voedingsspanning	Voedingsspanning	Positielicht actief

24

Let op!

Het positielicht heeft altijd voorrang boven het dagrijlicht!

Beide + ingangen voeden onderling niet naar elkaar terug! (diode-ontkoppeling)

¡Atención! Según la norma ECE R-48, en el vehículo sólo puede haber dos luces de posición delante activas. En caso de que las luces LED realicen la función de luz de posición, la luz de posición de serie deberá desactivarse.

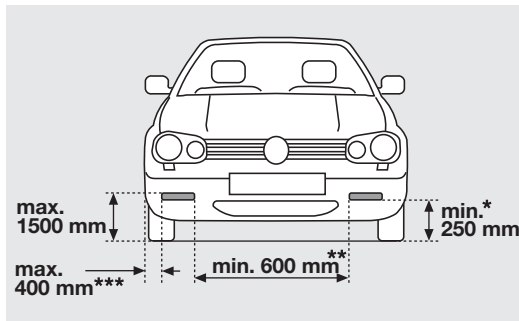
Montaje Página 6

Durante el montaje y tras su instalación, se deberá vigilar que el piloto tenga un apoyo correcto. Para ello se podrían utilizar, por ejemplo, tiras de caucho celular.

* Si se utilizan como luz de posición, mínimo 350 mm.

** En los vehículos con un ancho inferior a 1.300 mm, la distancia debe ser de 400 mm como mínimo.

*** Si se utilizan como luz de posición, máximo 400mm. En caso de emplear las lámparas sólo con la función de alumbrado diurno, desaparece esta limitación.



Conexión eléctrica Página 10

Tender y conectar los cables según el esquema de conexiones. Según el esquema de conexiones, los faros diurnos se encienden automáticamente al arrancar el vehículo.

¡Atención!

Faros diurnos

- **No** sustituyen la luz de cruce al atardecer o durante las horas nocturnas.
- Sólo se encienden cuando la iluminación del vehículo está apagada y el encendido está conectado.
- Se desconectan **automáticamente**

al encender la iluminación del vehículo.

- Están homologados según la normativa CEE R87.
- Pueden montarse según la directriz europea CE R97/28 o CEE R48.

Recomendamos llevar las instrucciones de montaje junto con los papeles del vehículo.

Funcionamiento de la luz combinada LED luz diurna – luz de posición

Entrada luz diurna	Entrada luz de posición	Funcionamiento de la luz
0 V	0 V	Lámpara apagada
0 V	Alimentación de tensión	Luz de posición activa
Alimentación de tensión	0 V	Luz diurna activa
Alimentación de tensión	Alimentación de tensión	Luz de posición activa

26

¡Atención!

La luz de posición siempre tiene preferencia respecto a la luz diurna.

Las dos entradas + son resistentes a la retroalimentación entre sí (desacoplamiento de diodos).

Attenzione! Secondo la norma ECE R-48 nella parte frontale possono essere attive solo due luci di posizione. Se la funzione luci di posizione è realizzata dai fanali a LED, si deve disattivare la luce di posizione di serie.

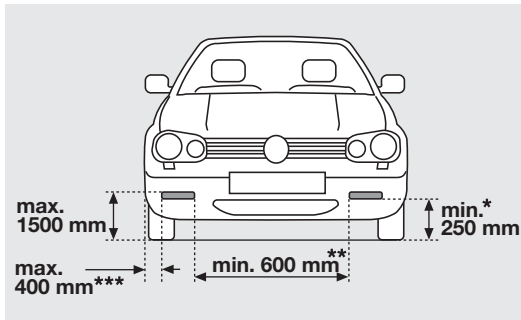
Montaggio Pagina 6

Durante il montaggio assicurarsi che il fanale, una volta montato, non si sposti. A questo scopo utilizzare, ad esempio, una striscia di gommaspugna.

* In caso di utilizzo con luci di posizione, min. 350 mm.

** Per i veicoli con una larghezza < 1300 mm, la distanza min. deve essere di 400 mm.

*** In caso di utilizzo con luci di posizione, max. 400mm. Se la luce viene inserita solo con funzione di luce di marcia diurna, questa limitazione decade.



Collegamento elettrico Pagina 10

Posizionare i cavi e collegarli in base allo schema elettrico.

Quando si inserisce l'accensione, le luci di marcia diurna si accendono automaticamente in base allo schema.

Attenzione!

Luci di marcia diurna

- **non** possono essere utilizzate al posto delle luci anabbaglianti al crepuscolo o al buio.
- si accendono solo se l'illuminazione del veicolo è disinserita e solo se è stata inserita l'accensione.
- si spengono **automaticamente**

attivando l'illuminazione del veicolo.

- sono omologate in base alla normativa ECE R87
- devono essere montate in modo conforme alla direttiva CE R97/28 o ECE R48. Si consiglia di tenere le istruzioni di montaggio con i documenti del veicolo.

Funzione
Luce combinata a LED
Luce di marcia diurna -
uce di posizione

Ingresso luce di marcia diurna	Ingresso luce di posizione	Stato del fanale	
0 V	0 V	Fanale	ON
0 V	Tensione di alimentazione	Luce di posizione	attiva
0 V	0 V	Luce di marcia diurna	attiva
Tensione di alimentazione	Tensione di alimentazione	Luce di posizione	attiva

28

Attenzione!

La luce di posizione ha sempre priorità rispetto alla luce di marcia diurna!

Entrambi gli ingressi positivi sono protetti contro le correnti inverse! (disaccoppiamento mediante diodi)

Huomio! ECE-standardin R-48 mukaan vain kaksi eteenpäin kohdistettua paikannusvaloa saa olla päällä. Jos toiminto siirtyy LED-valaisimille, vakiovarusteena olevat valot täytyy kytkeä pois päältä.

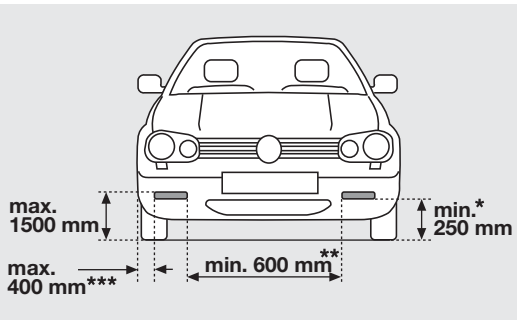
Asennus sivu 6

Valoa asennettaessa on huomioitava, että se kiinnittyy tiiviisti kattoon vasten. Kiinnityksessä voidaan käyttää apuna vaahtokumitiivistettä.

* Seisontavalona käytettynä vähintään 350 mm.

** Vähintään 400 mm erillään toisistaan, jos ajoneuvon leveys on < 1.300 mm.

*** Seisontavalona käytettynä maks. 400mm. Tämä rajoitus raukeaa, jos valoa käytetään vain huomiovalona.



Sähköinen liitäntä sivu 10

Asenna johdot kytkentäkaavion mukaan ja liitä.

Kytkentäkaavion mukaan huomiovalot syttyvät automaattisesti virta-avainta käännettäessä.

Huomio! Huomiovalot

- **eivät** korvaa lähivaloja hämärällä tai pimeällä ajattaessa.
 - palavat vain, kun sytytys on päällä ja ajovalot pois päältä.
 - sammuvat **automaattisesti**, kun ajovalot kytketään päälle.
 - ECE R87-hyväksyntä
 - pinta-asennus sallittu EY-ohjesäännön R97/28 tai ECE-standardin R48 mukaan.
- Suosittellemme asennusohjeen kuljettamista ajoneuvopaperien mukana.

LED-huomio-/ seisontavalon- yhdistelmän toiminta

Tulo huomiovalo

0 V

0 V

Syöttöjännite

Syöttöjännite

Tulo seisontavalon

0 V

Syöttöjännite

0 V

Syöttöjännite

Valonheittimien toiminta

Valo pois päältä

Seisontavalon aktivoitu

Huomiovalo aktivoitu

Seisontavalon aktivoitu

30

Huomio!

Seisontavalon on aina etusijalla ennen huomiovaloa!

Molemmat + tulot ovat keskenään vastasyötön kestäviä!
(diodien irtikytkentä)

Zubehör

(nicht im Lieferumfang enthalten)

Accessories (not included with kit)

Accessoires (non fournis)

Tillbehör (ingår ej i leveransen)

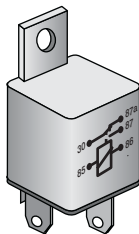
Toebehoren (worden niet meegeleverd)

Accesorios (no se incluyen en el suministro)

Accessori (non in dotazione)

Lisätarvikkeet

(eivät kuulu toimitukseen)



4RD 003 520-081

