



# Kraftfahrt-Bundesamt

D-24932 Flensburg



## Mitteilung über die Erweiterung der Genehmigung

für einen Typ eines Scheinwerfers nach der Regelung Nr. 8  
einschließlich der Änderung 04 Ergänzung 5

Communication concerning **extension of approval**

of a type of headlamp pursuant to Regulation No. 8  
including **amendment 04 supplement 5**

Nummer der Genehmigung: **04550**  
Approval No.:

Erweiterung Nr.: **01**  
Extension No.:

1. Fabrik- oder Handelsmarke der Einrichtung:  
Trade name or mark of the device:



2. Typbezeichnung der Einrichtung:  
Manufacturer's name for the type of device:  
**1BL.983**

3. Name und Anschrift des Herstellers:  
Manufacturer's name and address:  
**Hella KG Hueck & Co.**  
**D-59552 Lippstadt**

4. Gegebenenfalls Name und Anschrift seines Vertreters:  
If applicable, name and address of manufacturer's representative:  
**entfällt - not applicable**

5. Eingereicht zur Genehmigung am:  
Submitted for approval on:  
**25.07.1997**

6. Technischer Dienst:  
Technical service responsible for conducting approval tests:  
**Lichttechnisches Institut der Universität Karlsruhe**  
**D-76128 Karlsruhe**

7. Datum des Gutachtens:  
Date of test report:  
**12.08.1997**

8. Nummer des Gutachtens:  
Number of test report:  
**SWR 118 N1**



# Kraftfahrt-Bundesamt

D-24932 Flensburg

-2-

Nummer der Genehmigung: **04550**  
Approval No.:

Erweiterung Nr.: **01**  
Extension No.:

9. Kurzbeschreibung:  
Concise description:  
Kategorie nach der entsprechenden Aufschrift: **HC**  
Category as described by the relevant marking: **↔**
- Anzahl und Kategorie(n) der Glühlampe(n): **1 x H1**  
Number and category(ies) of filament lamp(s):
- Farbe des ausgestrahlten Lichts: **weiß**  
Colour of light emitted: **white**
10. Anbringungsstelle des Genehmigungszeichens:  
Position of approval mark:  
**auf der Abschlussscheibe**  
**on the lens**
11. Grund (Gründe) der Erweiterung (falls erforderlich):  
Reason(s) for extension (if applicable):  
**Scheinwerfer wird geändert in Abblendlicht für Recht- und Linksverkehr**  
**headlamp is changed into passing beam for right-hand and left-hand traffic**
12. Die Genehmigung wird **erweitert**  
Approval **extended**
13. Ort: **D-24932 Flensburg**  
Place:
14. Datum: **19.08.1997**  
Date:
15. Unterschrift: **Im Auftrag**  
Signature:
-   
**Mayer**
16. Dieser Mitteilung ist eine Liste der Unterlagen beigefügt, die bei der Genehmigungsbehörde hinterlegt sind. Diese Unterlagen sind auf Anfrage erhältlich.  
The list of documents deposited with the Administrative service which has granted approval is annexed to this communication and may be obtained on request.

**Nebenbestimmungen und Rechtsbehelfsbelehrung**  
**by-clauses and information to legal remedy**

**1 Gutachten mit Anlagen - test report with enclosures**



# Kraftfahrt-Bundesamt

D-24932 Flensburg

Nummer der Genehmigung: 04550

Erweiterung Nr.: 01

## Nebenbestimmungen und Rechtsbehelfsbelehrung

### Nebenbestimmungen

Die sich aus der Genehmigung ergebenden Pflichten gelten sinngemäß auch für die Erweiterung. In den bisherigen Genehmigungsunterlagen treten die aus dieser Erweiterung ersichtlichen Änderungen bzw. Ergänzungen ein.

Das Genehmigungszeichen

04 HC  550

wird wie folgt geändert:

04 HC  550  


### Rechtsbehelfsbelehrung

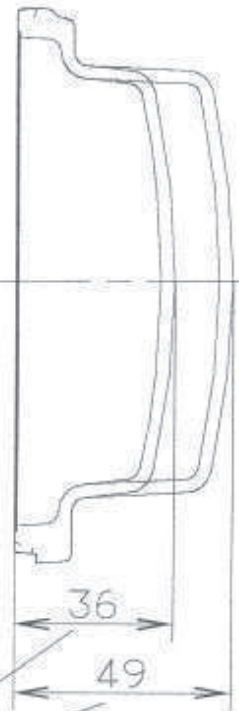
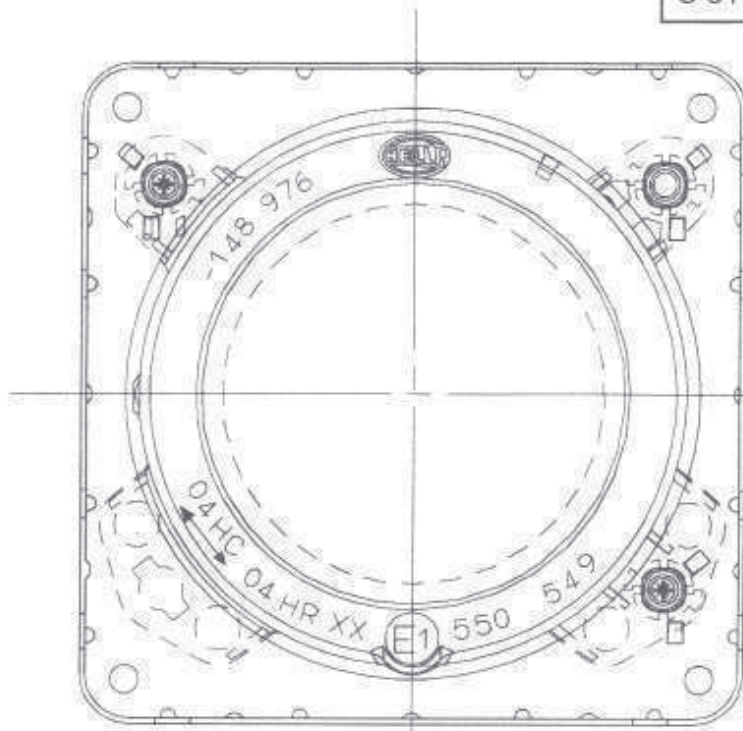
Gegen diese Genehmigung kann innerhalb eines Monats nach Bekanntgabe Widerspruch erhoben werden. Der Widerspruch ist beim **Kraftfahrt-Bundesamt, Fördestr. 16, D-24944 Flensburg**, schriftlich oder zur Niederschrift einzulegen.



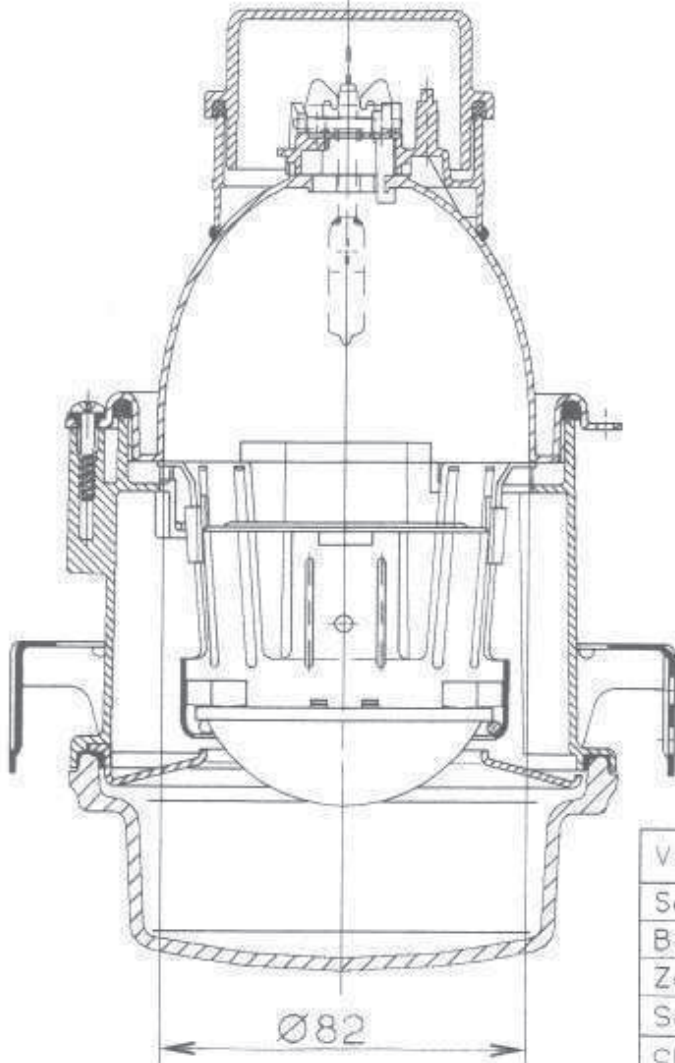
KFZ-Scheinwerfer  
 fuer linksgerichtetes asymm.  
 Abblendlicht

Typ  
 1BL.983

Gen-Nr. 04 550



wahlweise mit unterschiedlicher Streuscheibenhöhe



Anlage zum Gutachten vom:

1 2. AUG. 1997

Prüfstelle für lichttechnische  
 Einrichtungen an Fahrzeugen  
 Der Prüfstellenleiter

*i.V. Dr. A. Kropf*

Verwendete Gluehlampe	Kategorie
Scheinw. f. Abblendlicht	H1/24V
Begrenzungsleuchte	
Zusatz-Nebelscheinw.	
Scheinw. f. Fernlicht	
SL-TP 02.07.1534-1	14.07.97/KN.

Hella KG Hueck & Co Lippstadt

# Lichttechnisches Institut

der Universität Karlsruhe

Prüfstelle für lichttechnische  
Einrichtungen an Fahrzeugen

An das  
Kraftfahrt-Bundesamt  
Fördestraße 16

24932 Flensburg

Kraftfahrt-Bundesamt			
13. AUG. 1997			
Nr. 2			
Anl.			

76128 Karlsruhe

Kaiserstraße 12

Telefon 0721/608 2551

Telex 17 721 166

Teletex 721 166 = UNIKar

Telefax 0721 66 19 01

Besuchszeit nach Vereinbarung

## G u t a c h t e n

über die Prüfung der Bauart für die Erteilung einer Erweiterung zu einer ECE-Genehmigung gemäß dem Übereinkommen vom 20. März 1958 über die Annahme einheitlicher Bedingungen für die Genehmigung der Ausrüstungsgegenstände und Teile von Kraftfahrzeugen und über die gegenseitige Anerkennung der Genehmigung

Nummer des Gutachtens : **SWR 118 N1**

Datum des Gutachtens : **12. August 1997 / Zeichen: Fe./Bi.**

Erweiterung zum Gutachten Nr. : **SWR 118 vom 04. September 1996**

Gegenstand : **Scheinwerfer für rechtsgerichtetes asymmetrisches Abblendlicht für Kraftfahrzeuge**

Typbezeichnung : **1BL.983**

Genehmigung Nr. : **04 550**

Antragsteller : **Firma Hella KG Hueck & Co.,**  
**in 59552 Lippstadt**

Prüfantrag vom : **25. Juli 1997**

Unterlageneingang : **28. Juli 1997**

Entsprechend dem Antrag des Herstellers sollen die bereits mit der ECE-Genehmigung Nr. 04 550 zugelassenen Scheinwerfer für rechtsgerichtetes asymmetrisches Abblendlicht Typ 1BL 983 auch wahlweise als linksgerichtetes asymmetrisches Abblendlicht verwendet werden.

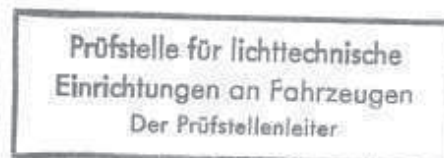
Die hierfür erforderliche Umstellung erfolgt durch Verdrehen der fest miteinander verbundenen Einheit aus Linse, Reflektor und der die Hell-Dunkel-Grenze erzeugenden Blende innerhalb des Gehäuses.

Die dafür vorgesehenen Stellungen sind durch Schlitze im Gehäuse und Arretiernasen am Linsenträger eindeutig festgelegt. Die Befestigung der optischen Einheit am Gehäuse erfolgt mittels dreier Schrauben.

Für die Prüfung der Lichtstärkeverteilungen wurde uns ein Gerät vorgelegt und das hier hinterlegte Belegmuster zum Bezugsgutachten herangezogen. Die Einzelwerte sind dem anliegenden Meßprotokoll zu entnehmen, sie entsprechen den daran zu stellenden Anforderungen.

Gegen die Erteilung der beantragten Erweiterung zu der ECE-Genehmigung Nr. 04 550 bestehen von hier aus keine Bedenken.

Anlagen:      Zeichnung  
                  Meßprotokoll



*A. Kooß*  
i.V. (Dr. D. Kooß)

**M e ß p r o t o k o l l**

Scheinwerfer für Kraftfahrzeuge, Typ 1BL.983

der Firma Hella KG Hueck & Co., 59552 Lippstadt

Verwendungszweck: Scheinwerfer für linksgerichtetes asymmetrisches Abblendlicht

Bestückung: Glühlampe Kategorie H1

Prüfung nach ECE-Regelung Nr. 8 einschließlich der Änderung 04

Meßpunkte		Beleuchtungsstärke in lx				Sollwerte in 25 m	
		bei Muster I		II			
Ab- blend- licht	H	0,65		0,38		höchstens	0,7 lx
	75 L	31		33		mindestens	12 lx
	50 L	24		36		mindestens	12 lx
	E 15° 11	0,45		0,27		höchstens	0,7 lx
	B 50 R	0,39		0,34		höchstens	0,4 lx
	75 R	8,6		3,2		höchstens	12 lx
	50 R	12		7,1		höchstens	15 lx
	50 V	37		31		mindestens	6 lx
	25 L/25 R	4,2	2,6	5,3	2,2	mindestens	2 lx
	Zone A	min. 0,11	max. 0,13	min. 0,10	max. 0,15	min. 0,1 lx; max. 0,7 lx	
	Zone B	min. 0,21	max. 0,54	min. 0,21	max. 0,37	min. 0,2 lx; max. 0,7 lx	
	Zone IV	die Mindestbeleuchtungsstärke von 3 lx wird eingehalten					
	Zone I	die höchstzulässige Beleuchtungsstärke von 2 x E 50 L wird nicht überschritten					

- 1) E15° bedeutet auf dem Meßschirm: 750mm links von vv und 201 mm über hh (auf der 15° Linie)

Für die Richtigkeit



Prüfstelle für lichttechnische  
Einrichtungen an Fahrzeugen  
Der Prüfstellenleiter

i.V. Dr. A. Kopf



# Kraftfahrt-Bundesamt

D-24932 Flensburg



## Mitteilung über die Genehmigung

für einen Typ eines Scheinwerfers nach der Regelung Nr. 8  
einschließlich der Änderung 04 Ergänzung 5

## Communication concerning approval

of a type of headlamp pursuant to Regulation No. 8  
including amendment 04 supplement 5

Nummer der Genehmigung: **04550**  
Approval No.:

Erweiterung Nr.: -  
Extension No.:

1. Fabrik- oder Handelsmarke der Einrichtung:  
Trade name or mark of the device:



2. Typbezeichnung der Einrichtung:  
Manufacturer's name for the type of device:  
**1BL.983**

3. Name und Anschrift des Herstellers:  
Manufacturer's name and address:  
**Hella KG Hueck & Co.**  
**D-59552 Lippstadt**

4. Gegebenenfalls Name und Anschrift seines Vertreters:  
If applicable, name and address of manufacturer's representative:  
**entfällt - not applicable**

5. Eingereicht zur Genehmigung am:  
Submitted for approval on:  
**26.08.1996**

6. Technischer Dienst:  
Technical service responsible for conducting approval tests:  
**Lichttechnisches Institut der Universität Karlsruhe**  
**D-76128 Karlsruhe**

7. Datum des Gutachtens:  
Date of test report:  
**04.09.1996**

8. Nummer des Gutachtens:  
Number of test report:  
**SWR 118**





# Kraftfahrt-Bundesamt

D-24932 Flensburg

-2-

Nummer der Genehmigung: **04550**  
Approval No.:

Erweiterung Nr.: -  
Extension No.:

9. Kurzbeschreibung:  
Concise description:  
Kategorie nach der entsprechenden Aufschrift: **HC**  
Category as described by the relevant marking:
- Anzahl und Kategorie(n) der Glühlampe(n): **1 x H1**  
Number and category(ies) of filament lamp(s):
- Farbe des ausgestrahlten Lichts: **weiß**  
Colour of light emitted: **white**
10. Anbringungsstelle des Genehmigungszeichens:  
Position of approval mark:  
**auf der Abschlußscheibe**  
**on the lens**
11. Grund (Gründe) der Erweiterung (falls erforderlich):  
Reason(s) for extension (if applicable):  
**entfällt - not applicable**
12. Die Genehmigung wird **erteilt**  
Approval **granted**
13. Ort: **D-24932 Flensburg**  
Place:
14. Datum: **06.09.1996**  
Date:
15. Unterschrift: **Im Auftrag**  
Signature:

**Mayer**

16. Dieser Mitteilung ist eine Liste der Unterlagen beigefügt, die bei der Genehmigungsbehörde hinterlegt sind. Diese Unterlagen sind auf Anfrage erhältlich.  
The list of documents deposited with the Administrative service which has granted approval is annexed to this communication and may be obtained on request.

**Nebenbestimmungen und Rechtsbehelfsbelehrung**  
**by-clauses and information to legal remedy**

**1 Gutachten mit Anlagen - test report with enclosures**



# Kraftfahrt-Bundesamt

D-24932 Flensburg

Nummer der Genehmigung: 04550

Erweiterung Nr.: -

## Nebenbestimmungen und Rechtsbehelfsbelehrung

### Nebenbestimmungen

Änderungen der Erzeugnisse sind nur mit ausdrücklicher Zustimmung des Kraftfahrt-Bundesamtes gestattet. Verstöße gegen diese Bestimmungen führen zum Widerruf der Genehmigung und werden überdies strafrechtlich verfolgt.

Die Genehmigung erlischt, wenn sie zurückgegeben, oder entzogen wird oder der genehmigte Typ den Rechtsvorschriften nicht mehr entspricht. Der Widerruf kann ausgesprochen werden, wenn die für die Erteilung und den Bestand der Genehmigung geforderten Voraussetzungen nicht mehr bestehen, wenn der Genehmigungsinhaber gegen die mit der Genehmigung verbundenen Pflichten verstößt oder wenn sich herausstellt, daß die genehmigte Einrichtung den Erfordernissen der Verkehrssicherheit nicht entspricht.

Das Kraftfahrt-Bundesamt kann jederzeit die ordnungsgemäße Ausübung der durch die Genehmigung verliehenen Befugnisse nachprüfen und zu diesem Zweck Proben entnehmen oder entnehmen lassen.

Änderungen der Firmenbezeichnung, der Anschrift und der Fertigungsstätten sowie eines bei der Erteilung der Genehmigung benannten Zustellungsbevollmächtigten oder bevollmächtigten Vertreters sind unverzüglich dem Kraftfahrt-Bundesamt mitzuteilen.

Die mit der Erteilung der Genehmigung verliehenen Befugnisse sind nicht übertragbar. Schutzrechte Dritter werden durch diese Genehmigung nicht berührt.



# Kraftfahrt-Bundesamt

D-24932 Flensburg

-2-

Nummer der Genehmigung: **04550**

Erweiterung Nr.:-

Für die Geräte wird folgendes Genehmigungszeichen zugeteilt:

04 HC (E1) 550

Jede Einrichtung muß deutlich lesbar und dauerhaft mit

der Fabrik- oder Handelsmarke und  
dem Genehmigungszeichen

gekennzeichnet sein.

Das Genehmigungszeichen muß in seiner Ausführung, Größe und Anordnung den Forderungen der Regelung entsprechen und ist an der aus den Genehmigungsunterlagen ersichtlichen Stelle so anzubringen, daß es auch dann noch deutlich lesbar ist, wenn die Einrichtung am Fahrzeug angebracht ist.

Zeichen, die zu Verwechslungen mit dem Genehmigungszeichen führen können, dürfen auf den Erzeugnissen nicht angebracht werden.

## Rechtsbehelfsbelehrung

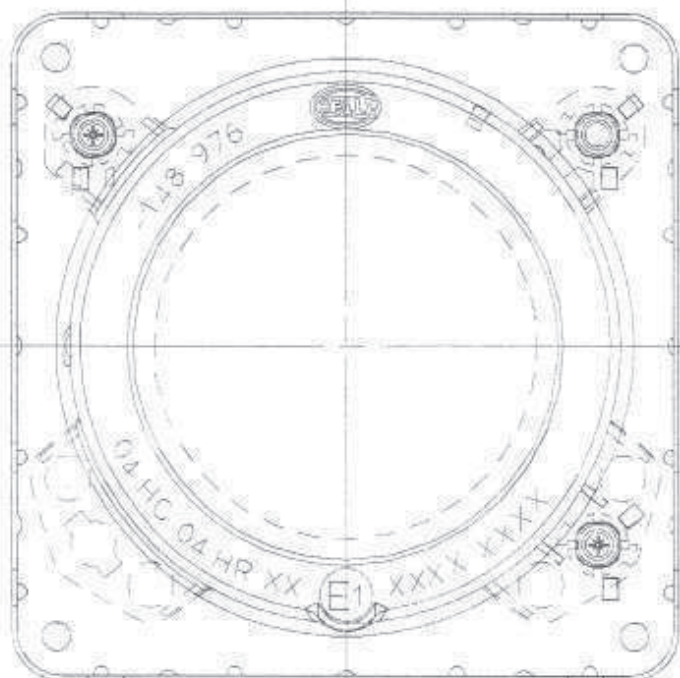
Gegen diese Genehmigung kann innerhalb eines Monats nach Bekanntgabe Widerspruch erhoben werden. Der Widerspruch ist beim **Kraftfahrt-Bundesamt, Fördestr. 16, D-24944 Flensburg**, schriftlich oder zur Niederschrift einzulegen.



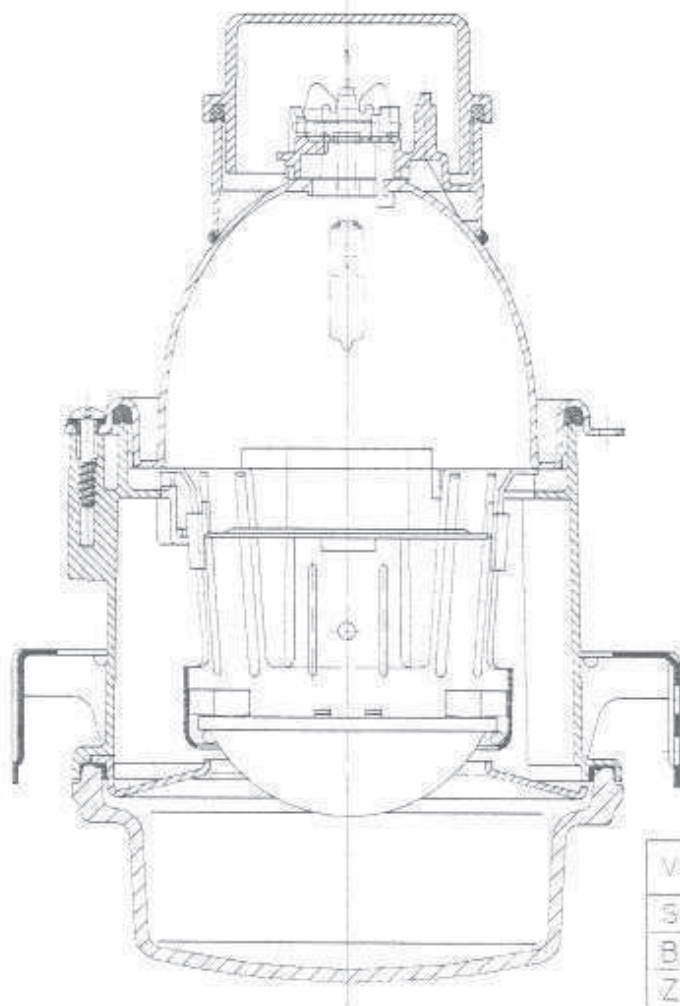
KFZ-Scheinwerfer für  
Abblendlicht

Typ  
1BL.983

Gen-Nr. 04 550



wahlweise mit unterschiedlicher Streuscheibenhöhe



Anlage zum Gutachten vom:

0 4. SEP. 1996

Prüfstelle für lichttechnische  
Einrichtungen an Fahrzeugen  
Der Prüfstellenleiter

*Dr. Karl Menz*

Verwendete Glühlampe	Kategorie
Scheinw. f. Abblendlicht	H1/24V
Begrenzungsleuchte	
Zusatz-Nebelscheinw.	
Scheinw. f. Fernlicht	
SL-TP:02.07.1534	23.08.96/FRIT

Hella KG Hueck & Co Lippstadt

# Lichttechnisches Institut

der Universität Karlsruhe

Prüfstelle für lichttechnische  
Einrichtungen an Fahrzeugen

An das  
Kraftfahrt-Bundesamt  
Fördestraße 16

24932 Flensburg

Kraftfahrt-Bundesamt			
0 5. SEP. 1996			
			Nr. 2
Anl.			

76128 Karlsruhe  
Kaiserstraße 12  
Telefon 0721/ 608 2551

Telex 17 721 166  
Teletex 721 166=UNIKar  
Telefax 0721 66 19 01

Besuchszeit nach Vereinbarung

## Gutachten

über die Prüfung der Bauart für die Erteilung einer ECE-Genehmigung gemäß dem Übereinkommen vom 20. März 1958 über die Annahme einheitlicher Bedingungen für die Genehmigung der Ausrüstungsgegenstände und Teile von Kraftfahrzeugen und über die gegenseitige Anerkennung der Genehmigung

Nummer des Gutachtens: SWR 118

Datum des Gutachtens : 04. September 1996 / Zeichen: Fe./

Gegenstand : Scheinwerfer für rechtsgerichtetes asymmetrisches  
Abblendlicht für Kraftfahrzeuge

Typbezeichnung : 1BL.983

Name und Anschrift des  
Antragstellers/Herstellers : Firma Hella KG Hueck & Co.

in 59552 Lippstadt

Datum des Prüfantrages : 26. August 1996

Unterlageneingang: 02. September 1996

### Kennzeichnung der Prüfmuster:

Einbauscheinwerfer. Form vergleiche anliegende Zeichnung. Gehäuse und Reflektor Kunststoff, Tragrahmen Metall, Abschlussscheibe und Linse Glas. Gehäuse und Abschlussscheibe bilden eine Einheit. Rückwärtige Abdeckung durch eine Kunststoffkappe.

Für das oben bezeichnete Fahrzeugteil wurde die Erteilung einer ECE-Genehmigung beantragt. Die für die Beurteilung notwendigen Muster und Unterlagen liegen hier vor.

Die Prüfungen erfolgten nach folgender Vorschrift:

ECE-Regelung Nr. 8 einschließlich der Änderung 04.

-Einheitliche Bedingungen für die Genehmigung der Kraftfahrzeugscheinwerfer [Motorfahrzeugscheinwerfer] mit Halogenlampen (H1,-, H2,-, H3,-, HB3,-, HB4-; und / oder H7-Glühlampen) für asymmetrisches Abblendlicht oder Fernlicht oder für beides-  
zum Übereinkommen vom 20. März 1958.

Die Meßergebnisse sind getrennt beigelegt. Die geforderten Bedingungen werden erfüllt, wenn die Angaben der anliegenden Zeichnung eingehalten werden.

**Bemerkungen zu dem Fahrzeugteil:**

Die Geräte sollen in unterschiedlichen Ausführungsformen hergestellt werden. Die einzelnen Ausführungen sind auf einem gesonderten, dem Gutachten als Anlage 1 beigelegten Blatt beschrieben. Von uns aus bestehen keine Bedenken gegen die mit einem • gekennzeichneten Ausführungsformen, da ein nachteiliger Einfluß auf die verlangte Wirkung der Geräte nicht zu erwarten ist.

Das Gerät hat Merkmale eines Projektionssystems. Gegenüber Scheinwerfern mit parabelförmigem Reflektor und Streuscheibe ist die Lichtaustrittsfläche verhältnismäßig klein, die Lichtverteilung ist sehr gleichmäßig.

Die von hier ursprünglich erhobenen Bedenken bezüglich der kleinen Lichtaustrittsfläche und einer erhöhten Blendung bei nasser Streuscheibe wurden bisher offensichtlich bei der praktischen Anwendung der Scheinwerfer nicht bestätigt. Vorbehalte gegenüber Scheinwerfern dieser Art können deshalb nicht weiterhin erhoben werden, zumal auch entsprechende Festlegungen in den ECE-Regelungen nicht enthalten sind. Falls man jedoch von Seiten des Gesetzgebers Bedarf hierfür sieht, müßten dann dort entsprechende Festlegungen getroffen werden.

Die Bedienung der Verstelleinrichtung erfolgt von der vorderen Geräteseite her. Bei der Verwendung der obigen Scheinwerfer muß gewährleistet sein, daß die Verstelleinrichtung des im Fahrzeug eingebauten Scheinwerfers zugänglich ist, um eine Einstellung des Scheinwerfers zu ermöglichen.

Das im Gutachten beschriebene Fahrzeugteil genügt bei sachgemäßer Anwendung und vorschriftsmäßiger Anbringung den Anforderungen der ECE-Regelung Nr. 8 einschließlich der Änderung 04.

Gegen die Erteilung der beantragten ECE-Genehmigung bestehen von hier aus keine Bedenken.

Anlagen: Aufstellung  
Zeichnung  
Meßprotokoll

Prüfstelle für lichttechnische  
Einrichtungen an Fahrzeugen  
Der Prüfstellenleiter

*Dr. Karl Manz*

(Dr. K. Manz)

### Ausführungsformen für die Geräte Typ 1BL.983

- Mit unterschiedlichen Kabelzuführungen und elektrischen Anschlüssen,  
mit unterschiedlicher Kontaktgebung
- mit unterschiedlichen Werkstoffen mindestens gleicher Festigkeit für die optisch nicht wirksamen Teile,
- mit unterschiedlicher Oberflächenbehandlung der optisch nicht wirksamen Teile ohne Beeinträchtigung der Korrosionsbeständigkeit,
- mit unterschiedlichen Befestigungsarten der Streuscheibe bei gleichwertiger Sicherung gegen Verdrehen derselben,
- mit unterschiedlichen Befestigungsarten der Einzelteile am Reflektor und Gehäuse ohne Beeinflussung der optischen Wirkung des Gerätes,  
mit unterschiedlichen Befestigungsarten des Scheinwerfereinsatzes bei gleichwertiger Sicherung gegen falsches Einsetzen,
- mit unterschiedlichen Befestigungsarten der Scheinwerfer,  
mit unterschiedlichen Verstelleinrichtungen,  
mit unterschiedlicher Formgebung des Tragrahmens,  
mit unterschiedlichen, in die Karosserie eingebauten Schutzgehäusen,
- mit unterschiedlicher Tiefe des Gehäuses ( $\pm 10$  mm),
- mit unterschiedlicher Ausbildung des optisch unwirksamen Reflektorrandes,
- mit unterschiedlicher Ausbildung des Streuscheibenrandes ohne Beeinflussung der verlangten lichttechnischen Wirkung der Geräte,
- mit einer Streuscheibe, bei der die Übergänge zwischen den Zonen unterschiedlicher Riffelung unbedeutende Unterschiede aufweisen, die durch das Auftreten unvermeidbarer Toleranzen, z. B. bei der Anfertigung von weiteren Werkzeugen, zustande kommen können,
- mit unterschiedlichen Dichtungen mindestens gleicher Qualität,
- mit unterschiedlichen Höhen der Abschlussscheibe entsprechend der Anbauanweisung,
- mit zusätzlicher und unterschiedlicher Anbringung ausländischer Zulassungszeichen und fremder Firmenzeichen ohne Beeinträchtigung der lichttechnischen Wirkung,  
mit Abdeckkappe über der Glühlampenfassung oder ohne solche, wenn die Anbringung am Fahrzeug so erfolgt, daß das Eindringen von Staub und Schmutz ins Geräteinnere sicher verhindert wird,  
mit geringfügig unterschiedlicher Ausführung der Beschriftung, bei der Streuscheibe wahlweise auf der Innen- oder Außenseite angebracht, sofern die lichttechnische Wirkung der Geräte dadurch nur unwesentlich beeinflußt wird,
- mit einer elektrisch, pneumatisch, hydraulisch oder von Hand betätigten Verstellvorrichtung zur Anpassung an den jeweiligen Belastungszustand des Fahrzeugs oder ohne solche.

Prüfstelle für lichttechnische  
Einrichtungen an Fahrzeugen  
Der Prüfstellenleiter

Dr. Karl Manz

Prüfstelle für lichttechnische  
Einrichtungen an Fahrzeugen

### Meßprotokoll

#### Scheinwerfer für Kraftfahrzeuge, Typ 1BL.983

der Firma Hella KG Hueck & Co., 59552 Lippstadt

Verwendungszweck: Scheinwerfer für asymmetrisches Abblendlicht

Bestückung: Glühlampe Kategorie H1

Prüfung nach ECE-Regelung Nr. 8 einschließlich der Änderung 04

Meßpunkte		Beleuchtungsstärke in lx				Sollwerte in 25 m	
		bei Muster					
		I		II			
Fern- licht	E <sub>max</sub>	----- <sup>1)</sup>		----- <sup>1)</sup>		mindestens	48 lx
	H	-----		-----		mindestens	0,8 E <sub>max</sub>
	1125mm links/rechts	-----	-----	-----	-----	mindestens	24 lx
	2250 mm links/rechts	-----	-----	-----	-----	mindestens	6 lx
Ab- blend- licht	H	0,69		0,64		höchstens	0,7 lx
	75 R	38		33		mindestens	12 lx
	50 R	39		36		mindestens	12 lx
	E 15° <sup>2)</sup>	0,59		0,45		höchstens	0,7 lx
	B 50 L	0,31		0,40		höchstens	0,4 lx
	75 L	2,6		2,6		höchstens	12 lx
	50 L	6,6		7,2		höchstens	15 lx
	50 V	34		32		mindestens	6 lx
	25 L/25 R	2,8	3,5	3,4	4,1	mindestens	2 lx
	Zone A	min. 0,21	max. 0,60	min. 0,10	max. 0,23	min. 0,1 lx; max. 0,7 lx	
	Zone B	min. 0,30	max. 0,52	min. 0,27	max. 0,40	min. 0,2 lx; max. 0,7 lx	
	Zone IV	die Mindestbeleuchtungsstärke von 3 lx wird eingehalten					
Zone I	die höchstzulässige Beleuchtungsstärke von 2 x E50 R wird nicht überschritten						

- 1) Die maximale Beleuchtungsstärke bleibt unter dem Höchstwert von 240 lx und der 16-fachen Beleuchtungsstärke des Punktes 75 R des Abblendlichts
- 2) E15° bedeutet auf dem Meßschirm: 750mm rechts von vv und 201 mm über hh (auf der 15° Linie)
- Kennzahl für die maximale Lichtstärke des Fernlichts  $J'_M = \text{-----}$

Für die Richtigkeit



Prüfstelle für lichttechnische  
Einrichtungen an Fahrzeugen  
Der Prüfstellenleiter

gez. Dr. K. Manz





## Mitteilung über die Genehmigung

für einen Typ eines Scheinwerfers nach der Regelung Nr. 8  
einschließlich der Änderung 04 Ergänzung 5

Communication concerning approval

of a type of headlamp pursuant to Regulation No. 8  
including amendment 04 supplement 5

Nummer der Genehmigung: **04550**  
Approval No.:

Erweiterung Nr.: -  
Extension No.:

1. Fabrik- oder Handelsmarke der Einrichtung:  
Trade name or mark of the device:



2. Typbezeichnung der Einrichtung:  
Manufacturer's name for the type of device:  
**1BL.983**

3. Name und Anschrift des Herstellers:  
Manufacturer's name and address:  
**Hella KG Hueck & Co.**  
**D-59552 Lippstadt**

4. Gegebenenfalls Name und Anschrift seines Vertreters:  
If applicable, name and address of manufacturer's representative:  
**entfällt - not applicable**

5. Eingereicht zur Genehmigung am:  
Submitted for approval on:  
**26.08.1996**

6. Technischer Dienst:  
Technical service responsible for conducting approval tests:  
**Lichttechnisches Institut der Universität Karlsruhe**  
**D-76128 Karlsruhe**

7. Datum des Gutachtens:  
Date of test report:  
**04.09.1996**

8. Nummer des Gutachtens:  
Number of test report:  
**SWR 118**



# Kraftfahrt-Bundesamt

D-24932 Flensburg

-2-

Nummer der Genehmigung: **04550**  
Approval No.:

Erweiterung Nr.: -  
Extension No.:

9. Kurzbeschreibung:  
Concise description:  
Kategorie nach der entsprechenden Aufschrift: **HC**  
Category as described by the relevant marking:
- Anzahl und Kategorie(n) der Glühlampe(n): **1 x H1**  
Number and category(ies) of filament lamp(s):
- Farbe des ausgestrahlten Lichts: **weiß**  
Colour of light emitted: **white**
10. Anbringungsstelle des Genehmigungszeichens:  
Position of approval mark:  
**auf der Abschlußscheibe**  
**on the lens**
11. Grund (Gründe) der Erweiterung (falls erforderlich):  
Reason(s) for extension (if applicable):  
**entfällt - not applicable**
12. Die Genehmigung wird **erteilt**  
Approval **granted**
13. Ort: **D-24932 Flensburg**  
Place:
14. Datum: **06.09.1996**  
Date:
15. Unterschrift: **Im Auftrag**  
Signature:

**Mayer**

16. Dieser Mitteilung ist eine Liste der Unterlagen beigefügt, die bei der Genehmigungsbehörde hinterlegt sind. Diese Unterlagen sind auf Anfrage erhältlich.  
The list of documents deposited with the Administrative service which has granted approval is annexed to this communication and may be obtained on request.

**Nebenbestimmungen und Rechtsbehelfsbelehrung**  
**by-clauses and information to legal remedy**

**1 Gutachten mit Anlagen - test report with enclosures**



# Kraftfahrt-Bundesamt

D-24932 Flensburg

Nummer der Genehmigung: 04550

Erweiterung Nr.: -

## Nebenbestimmungen und Rechtsbehelfsbelehrung

### Nebenbestimmungen

Änderungen der Erzeugnisse sind nur mit ausdrücklicher Zustimmung des Kraftfahrt-Bundesamtes gestattet. Verstöße gegen diese Bestimmungen führen zum Widerruf der Genehmigung und werden überdies strafrechtlich verfolgt.

Die Genehmigung erlischt, wenn sie zurückgegeben, oder entzogen wird oder der genehmigte Typ den Rechtsvorschriften nicht mehr entspricht. Der Widerruf kann ausgesprochen werden, wenn die für die Erteilung und den Bestand der Genehmigung geforderten Voraussetzungen nicht mehr bestehen, wenn der Genehmigungsinhaber gegen die mit der Genehmigung verbundenen Pflichten verstößt oder wenn sich herausstellt, daß die genehmigte Einrichtung den Erfordernissen der Verkehrssicherheit nicht entspricht.

Das Kraftfahrt-Bundesamt kann jederzeit die ordnungsgemäße Ausübung der durch die Genehmigung verliehenen Befugnisse nachprüfen und zu diesem Zweck Proben entnehmen oder entnehmen lassen.

Änderungen der Firmenbezeichnung, der Anschrift und der Fertigungsstätten sowie eines bei der Erteilung der Genehmigung benannten Zustellungsbevollmächtigten oder bevollmächtigten Vertreters sind unverzüglich dem Kraftfahrt-Bundesamt mitzuteilen.

Die mit der Erteilung der Genehmigung verliehenen Befugnisse sind nicht übertragbar. Schutzrechte Dritter werden durch diese Genehmigung nicht berührt.



# Kraftfahrt-Bundesamt

D-24932 Flensburg

-2-

Nummer der Genehmigung: **04550**

Erweiterung Nr.:-

Für die Geräte wird folgendes Genehmigungszeichen zugeteilt:

04 HC (E1) 550

Jede Einrichtung muß deutlich lesbar und dauerhaft mit

der Fabrik- oder Handelsmarke und  
dem Genehmigungszeichen

gekennzeichnet sein.

Das Genehmigungszeichen muß in seiner Ausführung, Größe und Anordnung den Forderungen der Regelung entsprechen und ist an der aus den Genehmigungsunterlagen ersichtlichen Stelle so anzubringen, daß es auch dann noch deutlich lesbar ist, wenn die Einrichtung am Fahrzeug angebracht ist.

Zeichen, die zu Verwechslungen mit dem Genehmigungszeichen führen können, dürfen auf den Erzeugnissen nicht angebracht werden.

## Rechtsbehelfsbelehrung

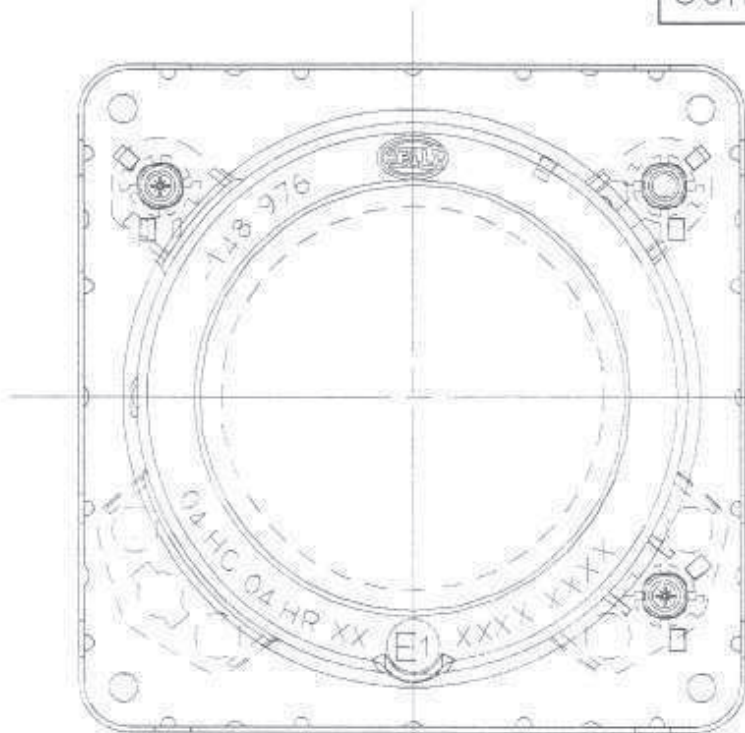
Gegen diese Genehmigung kann innerhalb eines Monats nach Bekanntgabe Widerspruch erhoben werden. Der Widerspruch ist beim **Kraftfahrt-Bundesamt, Fördestr. 16, D-24944 Flensburg**, schriftlich oder zur Niederschrift einzulegen.



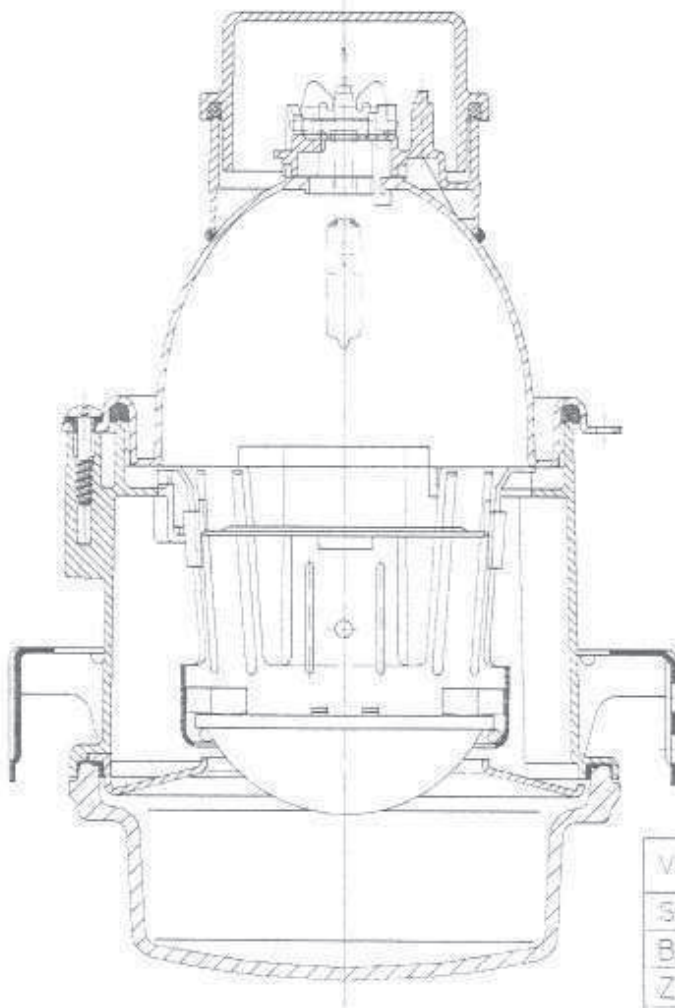
KFZ-Scheinwerfer für  
Abblendlicht

Typ  
1BL.983

Gen-Nr. 04 550



wahlweise mit unterschiedlicher Streuscheibenhöhe



Anlage zum Gutachten vom:

0 4. SEP. 1996

Prüfstelle für lichttechnische  
Einrichtungen an Fahrzeugen  
Der Prüfstellenleiter

*Dr. Karl Menz*

Verwendete Glühlampe	Kategorie
Scheinw. f. Abblendlicht	H1/24V
Begrenzungsleuchte	
Zusatz-Nebelscheinw.	
Scheinw. f. Fernlicht	
SL-TP:02.07.1534	23.08.96/FRIT

Hella KG Hueck & Co Lippstadt

# Lichttechnisches Institut

der Universität Karlsruhe

Prüfstelle für lichttechnische  
Einrichtungen an Fahrzeugen

An das  
Kraftfahrt-Bundesamt  
Fördestraße 16

24932 Flensburg

Kraftfahrt-Bundesamt			
0 5. SEP. 1996			
			Nr. 2
Anl.			

76128 Karlsruhe  
Kaiserstraße 12  
Telefon 0721/ 608 2551

Telex 17 721 166  
Teletex 721 166=UNIKar  
Telefax 0721 66 19 01

Besuchszeit nach Vereinbarung

## Gutachten

über die Prüfung der Bauart für die Erteilung einer ECE-Genehmigung gemäß dem Übereinkommen vom 20. März 1958 über die Annahme einheitlicher Bedingungen für die Genehmigung der Ausrüstungsgegenstände und Teile von Kraftfahrzeugen und über die gegenseitige Anerkennung der Genehmigung

Nummer des Gutachtens: SWR 118

Datum des Gutachtens : 04. September 1996 / Zeichen: Fe./

Gegenstand : Scheinwerfer für rechtsgerichtetes asymmetrisches  
Abblendlicht für Kraftfahrzeuge

Typbezeichnung : 1BL.983

Name und Anschrift des  
Antragstellers/Herstellers : Firma Hella KG Hueck & Co.  
in 59552 Lippstadt

Datum des Prüfantrages : 26. August 1996

Unterlageneingang: 02. September 1996

### Kennzeichnung der Prüfmuster:

Einbauscheinwerfer. Form vergleiche anliegende Zeichnung. Gehäuse und Reflektor Kunststoff, Tragrahmen Metall, Abschlussscheibe und Linse Glas. Gehäuse und Abschlussscheibe bilden eine Einheit. Rückwärtige Abdeckung durch eine Kunststoffkappe.

Für das oben bezeichnete Fahrzeugteil wurde die Erteilung einer ECE-Genehmigung beantragt. Die für die Beurteilung notwendigen Muster und Unterlagen liegen hier vor.

Die Prüfungen erfolgten nach folgender Vorschrift:

ECE-Regelung Nr. 8 einschließlich der Änderung 04.

-Einheitliche Bedingungen für die Genehmigung der Kraftfahrzeugscheinwerfer [Motorfahrzeugscheinwerfer] mit Halogenlampen (H1,-, H2,-, H3,-, HB3,-, HB4-; und / oder H7-Glühlampen) für asymmetrisches Abblendlicht oder Fernlicht oder für beides-  
zum Übereinkommen vom 20. März 1958.

Die Meßergebnisse sind getrennt beigelegt. Die geforderten Bedingungen werden erfüllt, wenn die Angaben der anliegenden Zeichnung eingehalten werden.

**Bemerkungen zu dem Fahrzeugteil:**

Die Geräte sollen in unterschiedlichen Ausführungsformen hergestellt werden. Die einzelnen Ausführungen sind auf einem gesonderten, dem Gutachten als Anlage 1 beigelegten Blatt beschrieben. Von uns aus bestehen keine Bedenken gegen die mit einem • gekennzeichneten Ausführungsformen, da ein nachteiliger Einfluß auf die verlangte Wirkung der Geräte nicht zu erwarten ist.

Das Gerät hat Merkmale eines Projektionssystems. Gegenüber Scheinwerfern mit parabelförmigem Reflektor und Streuscheibe ist die Lichtaustrittsfläche verhältnismäßig klein, die Lichtverteilung ist sehr gleichmäßig.

Die von hier ursprünglich erhobenen Bedenken bezüglich der kleinen Lichtaustrittsfläche und einer erhöhten Blendung bei nasser Streuscheibe wurden bisher offensichtlich bei der praktischen Anwendung der Scheinwerfer nicht bestätigt. Vorbehalte gegenüber Scheinwerfern dieser Art können deshalb nicht weiterhin erhoben werden, zumal auch entsprechende Festlegungen in den ECE-Regelungen nicht enthalten sind. Falls man jedoch von Seiten des Gesetzgebers Bedarf hierfür sieht, müßten dann dort entsprechende Festlegungen getroffen werden.

Die Bedienung der Verstelleinrichtung erfolgt von der vorderen Geräteseite her. Bei der Verwendung der obigen Scheinwerfer muß gewährleistet sein, daß die Verstelleinrichtung des im Fahrzeug eingebauten Scheinwerfers zugänglich ist, um eine Einstellung des Scheinwerfers zu ermöglichen.

Das im Gutachten beschriebene Fahrzeugteil genügt bei sachgemäßer Anwendung und vorschriftsmäßiger Anbringung den Anforderungen der ECE-Regelung Nr. 8 einschließlich der Änderung 04.

Gegen die Erteilung der beantragten ECE-Genehmigung bestehen von hier aus keine Bedenken.

Anlagen: Aufstellung  
Zeichnung  
Meßprotokoll

Prüfstelle für lichttechnische  
Einrichtungen an Fahrzeugen  
Der Prüfstellenleiter

*Dr. Karl Manz*

(Dr. K. Manz)

### Ausführungsformen für die Geräte Typ 1BL.983

- Mit unterschiedlichen Kabelzuführungen und elektrischen Anschlüssen,  
mit unterschiedlicher Kontaktgebung
- mit unterschiedlichen Werkstoffen mindestens gleicher Festigkeit für die optisch nicht wirksamen Teile,
- mit unterschiedlicher Oberflächenbehandlung der optisch nicht wirksamen Teile ohne Beeinträchtigung der Korrosionsbeständigkeit,
- mit unterschiedlichen Befestigungsarten der Streuscheibe bei gleichwertiger Sicherung gegen Verdrehen derselben,
- mit unterschiedlichen Befestigungsarten der Einzelteile am Reflektor und Gehäuse ohne Beeinflussung der optischen Wirkung des Gerätes,  
mit unterschiedlichen Befestigungsarten des Scheinwerfereinsatzes bei gleichwertiger Sicherung gegen falsches Einsetzen,
- mit unterschiedlichen Befestigungsarten der Scheinwerfer,  
mit unterschiedlichen Verstelleinrichtungen,  
mit unterschiedlicher Formgebung des Tragrahmens,  
mit unterschiedlichen, in die Karosserie eingebauten Schutzgehäusen,
- mit unterschiedlicher Tiefe des Gehäuses ( $\pm 10$  mm),
- mit unterschiedlicher Ausbildung des optisch unwirksamen Reflektorrandes,
- mit unterschiedlicher Ausbildung des Streuscheibenrandes ohne Beeinflussung der verlangten lichttechnischen Wirkung der Geräte,
- mit einer Streuscheibe, bei der die Übergänge zwischen den Zonen unterschiedlicher Riffelung unbedeutende Unterschiede aufweisen, die durch das Auftreten unvermeidbarer Toleranzen, z. B. bei der Anfertigung von weiteren Werkzeugen, zustande kommen können,
- mit unterschiedlichen Dichtungen mindestens gleicher Qualität,
- mit unterschiedlichen Höhen der Abschlussscheibe entsprechend der Anbauanweisung,
- mit zusätzlicher und unterschiedlicher Anbringung ausländischer Zulassungszeichen und fremder Firmenzeichen ohne Beeinträchtigung der lichttechnischen Wirkung,  
mit Abdeckkappe über der Glühlampenfassung oder ohne solche, wenn die Anbringung am Fahrzeug so erfolgt, daß das Eindringen von Staub und Schmutz ins Geräteinnere sicher verhindert wird,  
mit geringfügig unterschiedlicher Ausführung der Beschriftung, bei der Streuscheibe wahlweise auf der Innen- oder Außenseite angebracht, sofern die lichttechnische Wirkung der Geräte dadurch nur unwesentlich beeinflusst wird,
- mit einer elektrisch, pneumatisch, hydraulisch oder von Hand betätigten Verstellvorrichtung zur Anpassung an den jeweiligen Belastungszustand des Fahrzeugs oder ohne solche.

Prüfstelle für lichttechnische  
Einrichtungen an Fahrzeugen  
Der Prüfstellenleiter

Dr. Karl Manz



Prüfstelle für lichttechnische  
Einrichtungen an Fahrzeugen

### Meßprotokoll

#### Scheinwerfer für Kraftfahrzeuge, Typ 1BL983

der Firma Hella KG Hueck & Co., 59552 Lippstadt

Verwendungszweck: Scheinwerfer für asymmetrisches Abblendlicht

Bestückung: Glühlampe Kategorie H1

Prüfung nach ECE-Regelung Nr. 8 einschließlich der Änderung 04

Meßpunkte		Beleuchtungsstärke in lx				Sollwerte in 25 m	
		bei Muster					
		I		II			
Fern- licht	E <sub>max</sub>	----- <sup>1)</sup>		----- <sup>1)</sup>		mindestens	48 lx
	H	-----		-----		mindestens	0,8 E <sub>max</sub>
	1125mm links/rechts	-----	-----	-----	-----	mindestens	24 lx
	2250 mm links/rechts	-----	-----	-----	-----	mindestens	6 lx
Ab- blend- licht	H	0,69		0,64		höchstens	0,7 lx
	75 R	38		33		mindestens	12 lx
	50 R	39		36		mindestens	12 lx
	E 15° <sup>2)</sup>	0,59		0,45		höchstens	0,7 lx
	B 50 L	0,31		0,40		höchstens	0,4 lx
	75 L	2,6		2,6		höchstens	12 lx
	50 L	6,6		7,2		höchstens	15 lx
	50 V	34		32		mindestens	6 lx
	25 L/25 R	2,8	3,5	3,4	4,1	mindestens	2 lx
	Zone A	min. 0,21	max. 0,60	min. 0,10	max. 0,23	min. 0,1 lx; max. 0,7 lx	
	Zone B	min. 0,30	max. 0,52	min. 0,27	max. 0,40	min. 0,2 lx; max. 0,7 lx	
Zone IV	die Mindestbeleuchtungsstärke von 3 lx wird eingehalten						
Zone I	die höchstzulässige Beleuchtungsstärke von 2 x E50 R wird nicht überschritten						

- 1) Die maximale Beleuchtungsstärke bleibt unter dem Höchstwert von 240 lx und der 16-fachen Beleuchtungsstärke des Punktes 75 R des Abblendlichts
- 2) E15° bedeutet auf dem Meßschirm: 750mm rechts von vv und 201 mm über hh (auf der 15° Linie)
- Kennzahl für die maximale Lichtstärke des Fernlichts:  $J'_M = \text{-----}$

Für die Richtigkeit



Prüfstelle für lichttechnische  
Einrichtungen an Fahrzeugen  
Der Prüfstellenleiter

gez. Dr. K. Manz



# Kraftfahrt-Bundesamt

D-24932 Flensburg



## Mitteilung über die Erweiterung der Genehmigung

für einen Typ eines Scheinwerfers nach der Regelung Nr. 8  
einschließlich der Änderung 04 Ergänzung 5

Communication concerning **extension of approval**

of a type of headlamp pursuant to Regulation No. 8  
including **amendment 04 supplement 5**

Nummer der Genehmigung: **04550**  
Approval No.:

Erweiterung Nr.: **01**  
Extension No.:

1. Fabrik- oder Handelsmarke der Einrichtung:  
Trade name or mark of the device:



2. Typbezeichnung der Einrichtung:  
Manufacturer's name for the type of device:  
**1BL.983**

3. Name und Anschrift des Herstellers:  
Manufacturer's name and address:  
**Hella KG Hueck & Co.**  
**D-59552 Lippstadt**

4. Gegebenenfalls Name und Anschrift seines Vertreters:  
If applicable, name and address of manufacturer's representative:  
**entfällt - not applicable**

5. Eingereicht zur Genehmigung am:  
Submitted for approval on:  
**25.07.1997**

6. Technischer Dienst:  
Technical service responsible for conducting approval tests:  
**Lichttechnisches Institut der Universität Karlsruhe**  
**D-76128 Karlsruhe**

7. Datum des Gutachtens:  
Date of test report:  
**12.08.1997**

8. Nummer des Gutachtens:  
Number of test report:  
**SWR 118 N1**




# Kraftfahrt-Bundesamt

D-24932 Flensburg

-2-

Nummer der Genehmigung: **04550**  
Approval No.:

Erweiterung Nr.: **01**  
Extension No.:

9. Kurzbeschreibung:  
Concise description:  
Kategorie nach der entsprechenden Aufschrift: **HC**  
Category as described by the relevant marking: **↔**
- Anzahl und Kategorie(n) der Glühlampe(n): **1 x H1**  
Number and category(ies) of filament lamp(s):
- Farbe des ausgestrahlten Lichts: **weiß**  
Colour of light emitted: **white**
10. Anbringungsstelle des Genehmigungszeichens:  
Position of approval mark:  
**auf der Abschlussscheibe**  
**on the lens**
11. Grund (Gründe) der Erweiterung (falls erforderlich):  
Reason(s) for extension (if applicable):  
**Scheinwerfer wird geändert in Abblendlicht für Recht- und Linksverkehr**  
**headlamp is changed into passing beam for right-hand and left-hand traffic**
12. Die Genehmigung wird **erweitert**  
Approval **extended**
13. Ort: **D-24932 Flensburg**  
Place:
14. Datum: **19.08.1997**  
Date:
15. Unterschrift: **Im Auftrag**  
Signature:  
  
**Mayer**
16. Dieser Mitteilung ist eine Liste der Unterlagen beigelegt, die bei der Genehmigungsbehörde hinterlegt sind. Diese Unterlagen sind auf Anfrage erhältlich.  
The list of documents deposited with the Administrative service which has granted approval is annexed to this communication and may be obtained on request.

**Nebenbestimmungen und Rechtsbehelfsbelehrung**  
**by-clauses and information to legal remedy**

**1 Gutachten mit Anlagen - test report with enclosures**



# Kraftfahrt-Bundesamt

D-24932 Flensburg

Nummer der Genehmigung: 04550

Erweiterung Nr.: 01

## Nebenbestimmungen und Rechtsbehelfsbelehrung

### Nebenbestimmungen

Die sich aus der Genehmigung ergebenden Pflichten gelten sinngemäß auch für die Erweiterung. In den bisherigen Genehmigungsunterlagen treten die aus dieser Erweiterung ersichtlichen Änderungen bzw. Ergänzungen ein.

Das Genehmigungszeichen

04 HC  550

wird wie folgt geändert:

04 HC  550  


### Rechtsbehelfsbelehrung

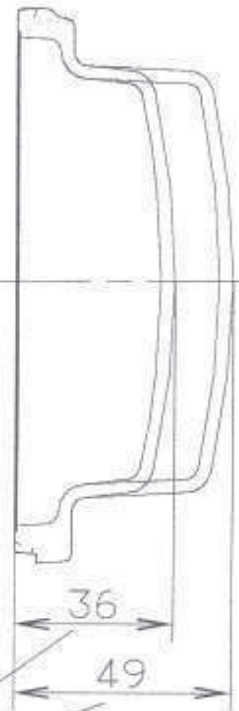
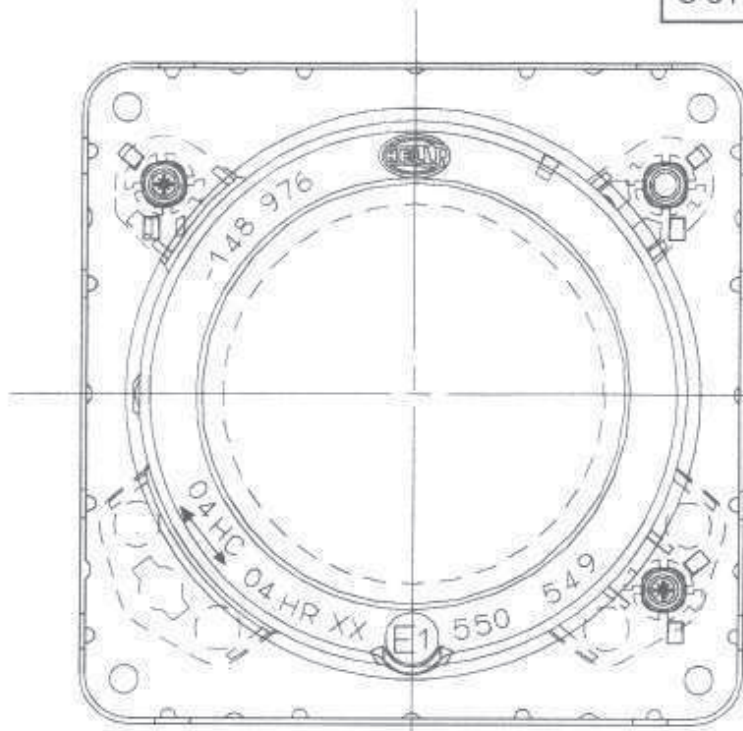
Gegen diese Genehmigung kann innerhalb eines Monats nach Bekanntgabe Widerspruch erhoben werden. Der Widerspruch ist beim **Kraftfahrt-Bundesamt, Fördestr. 16, D-24944 Flensburg**, schriftlich oder zur Niederschrift einzulegen.



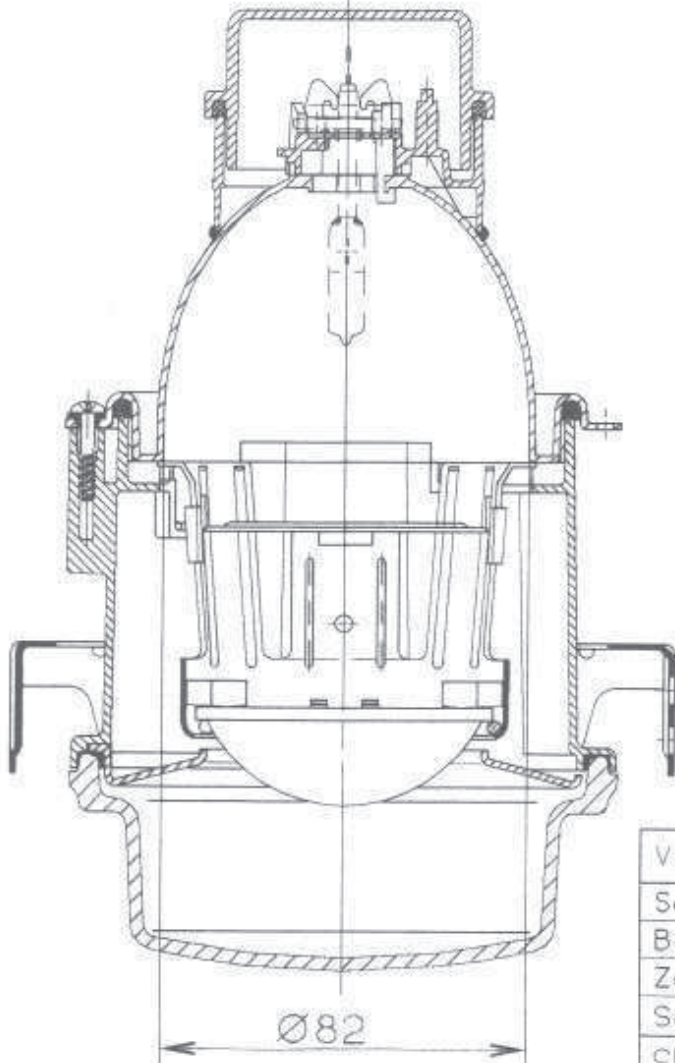
KFZ-Scheinwerfer  
 fuer linksgerichtetes asymm.  
 Abblendlicht

Typ  
 1BL.983

Gen-Nr. 04 550



wahlweise mit unterschiedlicher Streuscheibenhöhe



Anlage zum Gutachten vom:

1 2. AUG. 1997

Prüfstelle für lichttechnische  
 Einrichtungen an Fahrzeugen  
 Der Prüfstellenleiter

*i.V. Dr. A. Kropf*

Verwendete Gluehlampe	Kategorie
Scheinw. f. Abblendlicht	H1/24V
Begrenzungsleuchte	
Zusatz-Nebelscheinw.	
Scheinw. f. Fernlicht	
SL-TP 02.07.1534-1	14.07.97/KN.

Hella KG Hueck & Co Lippstadt

# Lichttechnisches Institut

der Universität Karlsruhe

Prüfstelle für lichttechnische  
Einrichtungen an Fahrzeugen

An das  
Kraftfahrt-Bundesamt  
Fördestraße 16

24932 Flensburg

76128 Karlsruhe

Kaiserstraße 12  
Telefon 0721/608 2551

Telex 17 721 166  
Teletex 721 166=UNIKar  
Telefax 0721 66 19 01

Besuchszeit nach Vereinbarung

Kraftfahrt-Bundesamt			
13. AUG. 1997			
Nr. 2			
Anl.			

## G u t a c h t e n

über die Prüfung der Bauart für die Erteilung einer Erweiterung zu einer ECE-Genehmigung gemäß dem Übereinkommen vom 20. März 1958 über die Annahme einheitlicher Bedingungen für die Genehmigung der Ausrüstungsgegenstände und Teile von Kraftfahrzeugen und über die gegenseitige Anerkennung der Genehmigung

Nummer des Gutachtens : **SWR 118 N1**

Datum des Gutachtens : 12. August 1997 / Zeichen: Fe./Bi.

Erweiterung zum Gutachten Nr. : SWR 118 vom 04. September 1996

Gegenstand : Scheinwerfer für rechtsgerichtetes asymmetrisches Abblendlicht für Kraftfahrzeuge

Typbezeichnung : 1BL.983

Genehmigung Nr. : 04 550

Antragsteller : Firma Hella KG Hueck & Co.,  
in 59552 Lippstadt

Prüfantrag vom : 25. Juli 1997

Unterlageneingang : 28. Juli 1997

Entsprechend dem Antrag des Herstellers sollen die bereits mit der ECE-Genehmigung Nr. 04 550 zugelassenen Scheinwerfer für rechtsgerichtetes asymmetrisches Abblendlicht Typ 1BL 983 auch wahlweise als linksgerichtetes asymmetrisches Abblendlicht verwendet werden.

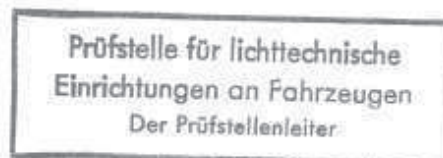
Die hierfür erforderliche Umstellung erfolgt durch Verdrehen der fest miteinander verbundenen Einheit aus Linse, Reflektor und der die Hell-Dunkel-Grenze erzeugenden Blende innerhalb des Gehäuses.

Die dafür vorgesehenen Stellungen sind durch Schlitze im Gehäuse und Arretiernasen am Linsenträger eindeutig festgelegt. Die Befestigung der optischen Einheit am Gehäuse erfolgt mittels dreier Schrauben.

Für die Prüfung der Lichtstärkeverteilungen wurde uns ein Gerät vorgelegt und das hier hinterlegte Belegmuster zum Bezugsgutachten herangezogen. Die Einzelwerte sind dem anliegenden Meßprotokoll zu entnehmen, sie entsprechen den daran zu stellenden Anforderungen.

Gegen die Erteilung der beantragten Erweiterung zu der ECE-Genehmigung Nr. 04 550 bestehen von hier aus keine Bedenken.

Anlagen:      Zeichnung  
                    Meßprotokoll



*A. Kooß*  
i.V. (Dr. D. Kooß)

**M e ß p r o t o k o l l**

Scheinwerfer für Kraftfahrzeuge, Typ 1BL.983

der Firma Hella KG Hueck & Co., 59552 Lippstadt

Verwendungszweck: Scheinwerfer für linksgerichtetes asymmetrisches Abblendlicht

Bestückung: Glühlampe Kategorie H1

Prüfung nach ECE-Regelung Nr. 8 einschließlich der Änderung 04

Meßpunkte		Beleuchtungsstärke in lx				Sollwerte in 25 m	
		bei Muster I		II			
Ab- blend- licht	H	0,65		0,38		höchstens	0,7 lx
	75 L	31		33		mindestens	12 lx
	50 L	24		36		mindestens	12 lx
	E 15° 11	0,45		0,27		höchstens	0,7 lx
	B 50 R	0,39		0,34		höchstens	0,4 lx
	75 R	8,6		3,2		höchstens	12 lx
	50 R	12		7,1		höchstens	15 lx
	50 V	37		31		mindestens	6 lx
	25 L/25 R	4,2	2,6	5,3	2,2	mindestens	2 lx
	Zone A	min. 0,11	max. 0,13	min. 0,10	max. 0,15	min. 0,1 lx; max. 0,7 lx	
	Zone B	min. 0,21	max. 0,54	min. 0,21	max. 0,37	min. 0,2 lx; max. 0,7 lx	
	Zone IV	die Mindestbeleuchtungsstärke von 3 lx wird eingehalten					
	Zone I	die höchstzulässige Beleuchtungsstärke von 2 x E 50 L wird nicht überschritten					

- 1) E15° bedeutet auf dem Meßschirm: 750mm links von vv und 201 mm über hh (auf der 15° Linie)

Für die Richtigkeit



Prüfstelle für lichttechnische  
Einrichtungen an Fahrzeugen  
Der Prüfstellenleiter

i.V. Dr. A. Kopf





# Kraftfahrt-Bundesamt

DE-24932 Flensburg

---



## MITTEILUNG

ausgestellt von:

**Kraftfahrt-Bundesamt**

über die Genehmigung

für einen Scheinwerfertyp nach der Regelung Nr. 112  
**einschließlich der Ergänzung 12**

## COMMUNICATION

issued by:

**Kraftfahrt-Bundesamt**

**concerning approval granted**

of a type of headlamp pursuant to Regulation No. 112  
**including supplement 12**

Nummer der Genehmigung: **00550**  
Approval No.:

Erweiterung Nr.: --  
Extension No.:

1. Fabrik- oder Handelsmarke der Einrichtung:  
Trade name or mark of the device:



2. Bezeichnung des Typs durch den Hersteller:  
Manufacturer's name for the type of device:  
**1BL.983**

3. Name und Anschrift des Herstellers:  
Manufacturer's name and address:  
**Hella KGaA Hueck & Co.**  
**DE-59552 Lippstadt**

4. Gegebenenfalls Name und Anschrift des Vertreters des Herstellers:  
If applicable, name and address of manufacturer's representative:  
**entfällt**  
**not applicable**



# Kraftfahrt-Bundesamt

DE-24932 Flensburg

---

2

Nummer der Genehmigung: 00550

Approval No.:

5. Vorgelegt zur Genehmigung am:

Submitted for approval on:

**26.11.2010**

6. Technischer Dienst, der die Prüfungen für die Genehmigung durchführt:

Technical service responsible for conducting approval tests:

**Prüfstelle für lichttechn. Einrichtungen an Fahrzeugen des  
Lichttechn. Instituts im Karlsruher Institut für Technologie  
DE-76128 Karlsruhe**

7. Datum des Gutachtens des Technischen Dienstes:

Date of report issued by that service:

**12.11.2010**

8. Nummer des Gutachtens des Technischen Dienstes:

Number of report issued by that service:

**SWR 685 SW**

9. Kurzbeschreibung:

Brief description:

Kategorie nach der entsprechenden Aufschrift:

**HC**

Category as described by the relevant marking:



Anzahl und Kategorie(n) der Glühlampe(n): **1 x H1**

Number and category(s) of filament lamp(s):

Maßnahmen entsprechend Punkt 5.8. dieser Regelung:

Measures according to paragraph 5.8. of this Regulation:

**Umschaltvorrichtung zur Beseitigung des ansteigenden Teils der  
Hell-Dunkel-Grenze  
device to remove the asymmetrical part of the beam**

Anzahl und spezifische Kennzeichnungs-codes der LED-Module: **entfällt**

Number and specific identification code(s) of LED module(s): **not applicable**

Anzahl und spezifische Kennzeichnungs-codes des elektronischen Lichtquellen-  
Vorschaltgerätes:

Number and specific identification code(s) of electronic light source control gear(s):

**entfällt**

**not applicable**

Objektiver Gesamtlichtstrom, wie beschrieben im Punkt 5.9., überschreitet 2.000 Lumen:

Total objective luminous flux as described in paragraph 5.9. exceeds 2.000 lumen:

**nein**

**no**



# Kraftfahrt-Bundesamt

DE-24932 Flensburg

3

Nummer der Genehmigung: 00550

Approval No.:

Die Justierung der "Hell-Dunkel-Grenze" ist festgestellt worden bei: **10 m**

The adjustment of the "cut-off" has been determined at:

Die Ermittlung der minimalen Schärfe der "Hell-Dunkel-Grenze" ist durchgeführt worden bei:

The determination of the minimum sharpness of the "cut-off" has been carried out at:

**entfällt**

**not applicable**

10. Stelle, an der das Genehmigungszeichen angebracht ist:

Approval mark position:

**auf der Abschlusscheibe  
on the lens**

11. Grund (Gründe) für die Erweiterung der Genehmigung:

Reason(s) for extension of approval:

**entfällt**

**not applicable**

12. Die Genehmigung wird **erteilt**

Approval **granted**

13. Ort: **DE-24932 Flensburg**

Place:

14. Datum: **30.11.2010**

Date:

15. Unterschrift: **Im Auftrag**

Signature:

Stephan Marxsen





# Kraftfahrt-Bundesamt

DE-24932 Flensburg

---

4

Nummer der Genehmigung: 00550

Approval No.:

16. Ein Verzeichnis der Unterlagen, die bei der Behörde hinterlegt sind, die die Genehmigung erteilt hat, und die bei Bedarf angefordert werden können, ist dieser Mitteilung beigefügt.  
The list of documents deposited with the Administrative Service which has granted approval is annexed to this communication and may be obtained on request.

## **Nebenbestimmungen und Rechtsbehelfsbelehrung** **Collateral clauses and instruction on right to appeal**

- 1 Gutachten mit Anlagen**  
**Test report with enclosures**



# Kraftfahrt-Bundesamt

DE-24932 Flensburg

---

Nummer der Genehmigung: 00550

Approval No.:

**- Anlage -**

## **Nebenbestimmungen und Rechtsbehelfsbelehrung**

### **Nebenbestimmungen**

Jede Einrichtung, die dem genehmigten Typ entspricht, ist gemäß der angewendeten Vorschrift zu kennzeichnen.

Das Genehmigungszeichen lautet wie folgt:



Die Einzelerzeugnisse der reihenweisen Fertigung müssen mit den Genehmigungsunterlagen genau übereinstimmen. Änderungen an den Einzelerzeugnissen sind nur mit ausdrücklicher Zustimmung des Kraftfahrt-Bundesamtes gestattet.

Änderungen der Firmenbezeichnung, der Anschrift und der Fertigungsstätten sowie eines bei der Erteilung der Genehmigung benannten Zustellungsbevollmächtigten oder bevollmächtigten Vertreters sind dem Kraftfahrt-Bundesamt unverzüglich mitzuteilen.

Verstöße gegen diese Bestimmungen können zum Widerruf der Genehmigung führen und können überdies strafrechtlich verfolgt werden.

Die Genehmigung erlischt, wenn sie zurückgegeben oder entzogen wird, oder der genehmigte Typ den Rechtsvorschriften nicht mehr entspricht. Der Widerruf kann ausgesprochen werden, wenn die für die Erteilung und den Bestand der Genehmigung geforderten Voraussetzungen nicht mehr bestehen, wenn der Genehmigungsinhaber gegen die mit der Genehmigung verbundenen Pflichten – auch soweit sie sich aus den zu dieser Genehmigung zugeordneten besonderen Auflagen ergeben - verstößt oder wenn sich herausstellt, dass der genehmigte Typ den Erfordernissen der Verkehrssicherheit oder des Umweltschutzes nicht entspricht.

Das Kraftfahrt-Bundesamt kann jederzeit die ordnungsgemäße Ausübung der durch diese Genehmigung verliehenen Befugnisse, insbesondere die genehmigungsgerechte Fertigung, nachprüfen. Es kann zu diesem Zweck nach den Regeln der zugrundeliegenden Vorschriften Proben entnehmen oder entnehmen lassen.

Die mit der Erteilung der Genehmigung verliehenen Befugnisse sind nicht übertragbar. Schutzrechte Dritter werden durch diese Genehmigung nicht berührt.



# Kraftfahrt-Bundesamt

DE-24932 Flensburg

---

2

Nummer der Genehmigung: 00550

Approval No.:

## **Rechtsbehelfsbelehrung**

Gegen diese Genehmigung kann innerhalb eines Monats nach Bekanntgabe Widerspruch erhoben werden. Der Widerspruch ist beim **Kraftfahrt-Bundesamt, Fördestraße 16, DE-24944 Flensburg**, schriftlich oder zur Niederschrift einzulegen.



# Kraftfahrt-Bundesamt

DE-24932 Flensburg

---

3

Nummer der Genehmigung: 00550

Approval No.:

**- Attachment -**

## **Collateral clauses and instruction on right to appeal**

### **Collateral clauses**

All equipment which corresponds to the approved type is to be identified according to the applied regulation.

The approval identification is as follows: - see German version -

The individual production of serial fabrication must be in exact accordance with the approval documents. Changes in the individual production are only allowed with express consent of the Kraftfahrt-Bundesamt.

Changes in the name of the company, the address and the manufacturing plant as well as one of the parties given the authority to delivery or authorised representative named when the approval was granted is to be immediately disclosed to the Kraftfahrt-Bundesamt.

Breach of this regulation can lead to recall of the approval and moreover can be legally prosecuted.

The approval expires if it is returned or withdrawn or if the type approved no longer complies with the legal requirements. The revocation can be made if the demanded requirements for issuance and the continuance of the approval no longer exist, if the holder of the approval violates the duties involved in the approval, also to the extent that they result from the assigned conditions to this approval, or if it is determined that the approved type does not comply with the requirements of traffic safety or environmental protection.

The Kraftfahrt-Bundesamt can at any time check the proper exercise of the conferred authority taken from this approval, in particular the approving standards. For this purpose, samples can be taken or have taken according to the rules of the underlying regulations.

The conferred authority contained with issuance of this approval is not transferable. Trade mark rights of third parties are not affected with this approval.

### **Instruction on right to appeal**

This approval can be appealed within one month after notification. The appeal is to be filed in writing or as a transcript at the **Kraftfahrt-Bundesamt, Fördestraße 16, DE-24944 Flensburg.**



Karlsruher Institut für Technologie

## Lichttechnisches Institut

Prüfstelle für lichttechnische  
Einrichtungen an Fahrzeugen

Akkreditierte Prüfstelle gemäß DIN EN ISO/IEC 17025  
Qualitätsmanagementsystem gemäß DIN EN ISO 9001  
DAR- Registriernummer: KBA-P 00016-97

76128 Karlsruhe  
Kaiserstraße 12

Telefon 0721/ 608 - 2550  
0721/ 608 - 2551  
Fax 0721/ 66 19 01  
eMail: [ltik@etec.uni-karlsruhe.de](mailto:ltik@etec.uni-karlsruhe.de)  
web: [www.lti.kit.edu](http://www.lti.kit.edu)

Besuchszeit nach Vereinbarung

An das  
Kraftfahrt-Bundesamt  
Fördestraße 16

24932 Flensburg

## Gutachten

über die Prüfung der Bauart für die Erteilung einer ECE-Genehmigung gemäß dem Übereinkommen vom 20. März 1958 über die Annahme einheitlicher Bedingungen für die Genehmigung der Ausrüstungsgegenstände und Teile von Kraftfahrzeugen und über die gegenseitige Anerkennung der Genehmigung

Nummer des Gutachtens : **SWR 685 SW**

Datum des Gutachtens : 12. November 2010 / Zeichen: Ko./

Gegenstand : Scheinwerfer für rechtsgerichtetes asymmetrisches  
Abblendlicht Klasse B für Kraftfahrzeuge.

Typbezeichnung : 1BL.983

Name und Anschrift des  
Antragstellers : Firma Hella KGaA Hueck & Co.  
in 59552 Lippstadt

Datum des Prüfantrages : 03. November 2010

Unterlageneingang : 04. November 2010

### Kennzeichnung der Prüfmuster:

Einbauscheinwerfer. Form vergleiche anliegende Zeichnung. Gehäuse und Reflektor Kunststoff, Tragrahmen Metall, Abschlussscheibe und Linse Glas. Gehäuse und Abschlussscheibe bilden eine Einheit. Rückwärtige Abdeckung durch eine Kunststoffkappe

Für das oben bezeichnete Fahrzeugteil wurde die Erteilung einer ECE-Genehmigung beantragt. Die für die Beurteilung notwendigen Muster und Unterlagen liegen hier vor.



Die Prüfungen erfolgten nach folgender Vorschrift:

ECE-Regelung Nr. 112

-Einheitliche Bedingungen für die Genehmigung der Kraftfahrzeugscheinwerfer für asymmetrisches Abblendlicht oder Fernlicht oder für beides, bestückt mit Glühlampen- zum Übereinkommen vom 20. März 1958

Die Messergebnisse sind getrennt beigefügt. Die geforderten Bedingungen werden erfüllt, wenn die Angaben der anliegenden Zeichnung eingehalten werden.

#### Allgemeine Bemerkungen zu dem Fahrzeugteil:

Die Geräte sollen in unterschiedlichen Ausführungsformen hergestellt werden. Die einzelnen Ausführungen sind auf einem gesonderten, dem Gutachten als Anlage beigefügten Blatt beschrieben. Von uns aus bestehen keine Bedenken gegen die mit einem • gekennzeichneten Ausführungsformen, da ein nachteiliger Einfluss auf die verlangte Wirkung der Geräte nicht zu erwarten ist.

Prüfungen mit Glühlampen mit einer Nennspannung von 24V wurden nicht beantragt, entsprechende Prüfungen wurden deshalb nicht durchgeführt. In der Nähe der Glühlampenfassung ist daher die Zahl "24" -durch ein Kreuz gestrichen- anzubringen.

#### Anbringenvorschrift:

Für die Anbringung der Scheinwerfer am Fahrzeug sind die Angaben der beiliegenden Zeichnung maßgebend.

Die Scheinwerfer für Abblendlicht für linksseitigen und rechtsseitigen Einbau, sind in ihrem optischen Aufbau identisch. Der Prüfung lagen zwei Muster zugrunde.

Die Bedienung der Verstelleinrichtung erfolgt von der vorderen Geräteseite her. Bei der Verwendung der obigen Scheinwerfer muß gewährleistet sein, daß die Verstelleinrichtung des im Fahrzeug eingebauten Scheinwerfers zugänglich ist, um eine Einstellung des Scheinwerfers zu ermöglichen.

#### Bemerkungen zum Scheinwerfer für rechtsgerichtetes asymmetrisches Abblendlicht:

Das Gerät hat Merkmale eines Projektionssystems. Gegenüber Scheinwerfern mit parabelförmigem Reflektor und Streuscheibe ist die Lichtaustrittsfläche verhältnismäßig klein, die Lichtverteilung ist sehr gleichmäßig.

Die von hier ursprünglich erhobenen Bedenken bezüglich der kleinen Lichtaustrittsfläche und einer erhöhten Blendung bei nasser Abschlusscheibe wurden bisher zurückgestellt. Entsprechende Festlegungen sind in den ECE-Regelungen bisher nicht enthalten. Falls man jedoch von Seiten des Gesetzgebers Bedarf hierfür sieht, müssten dann dort entsprechende Festlegungen getroffen werden. In diesem Zusammenhang möchten wir darauf hinweisen, dass mit Untersuchungen in Verbindung mit adaptiven Scheinwerfersystemen diese Problematik untersucht wird, mit dem Ziel Lösungsmöglichkeiten für mögliche Bemessungskriterien zu finden.

Das Modul des Scheinwerfers für Abblendlicht verfügt über eine Umschaltvorrichtung mit der es ermöglicht wird den ansteigenden Teil der Hell-Dunkel-Grenze zu beseitigen, um eine Blendung des Gegenverkehrs bei Linksverkehr auszuschließen (sog. Touristenlösung). Die hiermit erzeugte Lichtverteilung entspricht nicht der ECE-Regelung Nr. 112 und ist daher nur zum zeitweiligen Aufenthalt in einem Land mit Linksverkehr zulässig.

Ergebnis:

Das im Gutachten beschriebene Fahrzeugteil genügt bei sachgemäßer Anwendung und vorschriftsmäßiger Anbringung der ECE-Regelung Nr. 112 in der derzeit gültigen Fassung.

Gegen die Erteilung der beantragten ECE-Genehmigung bestehen von hier aus keine Bedenken.

Schlussbemerkung:

Die als Anlage beigefügten Dokumente und der darin beschriebene Typ entsprechen den o.a. Prüfspezifikationen.

Für die Richtigkeit der Messprotokolle:

A. Raue

Anlagen: Zuordnungs-Nr.: LTIK – SWR 685  
(siehe Stempelaufrdruck)

<b>Bezeichnung</b>	<b>Seiten</b>
Ausführungsformen	1
Zeichnung(en)	1
Messprotokoll(e)	1



Karlsruher Institut für Technologie, Lichttechnisches Institut, Kaiserstr. 12, 76128 Karlsruhe  
Prüfstelle für lichttechnische Einrichtungen an Fahrzeugen  
DAR- Registriernummer: KBA-P 00016-97

Das Gutachten darf ohne schriftliche Genehmigung der Prüfstelle für lichttechnische Einrichtungen an Fahrzeugen nicht auszugsweise vervielfältigt werden.

### Ausführungsformen für die Geräte Typ 1BL.983

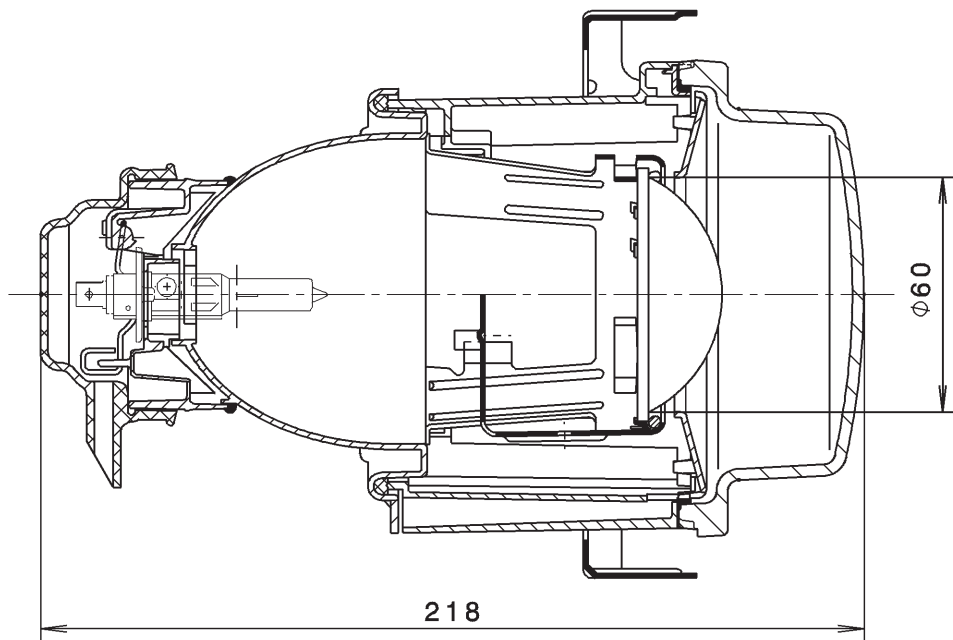
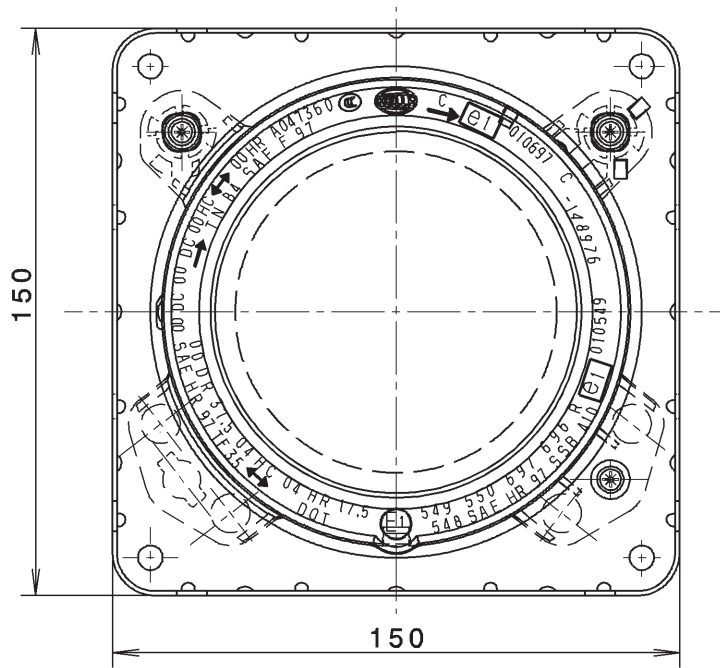
- Mit unterschiedlichen Kabelzuführungen und elektrischen Anschlüssen,  
mit unterschiedlicher Kontaktgebung
- mit unterschiedlichen Werkstoffen mindestens gleicher Festigkeit für die optisch nicht wirksamen Teile,
- mit unterschiedlicher Oberflächenbehandlung der optisch nicht wirksamen Teile ohne Beeinträchtigung der Korrosionsbeständigkeit,
- mit unterschiedlichen Befestigungsarten der Streuscheibe bei gleichwertiger Sicherung gegen Verdrehen derselben,
- mit unterschiedlichen Befestigungsarten der Einzelteile am Reflektor und Gehäuse ohne Beeinflussung der optischen Wirkung des Gerätes,  
mit unterschiedlichen Befestigungsarten des Scheinwerfereinsatzes bei gleichwertiger Sicherung gegen falsches Einsetzen,
- mit unterschiedlichen Befestigungsarten der Scheinwerfer,  
mit unterschiedlichen Verstelleinrichtungen,  
mit unterschiedlicher Formgebung des Tragrahmens,  
mit unterschiedlichen, in die Karosserie eingebauten Schutzgehäusen,
- mit unterschiedlicher Tiefe des Gehäuses ( $\pm 10$  mm),
- mit unterschiedlicher Ausbildung des optisch unwirksamen Reflektorrandes,
- mit unterschiedlicher Ausbildung des Streuscheibenrandes ohne Beeinflussung der verlangten lichttechnischen Wirkung der Geräte,
- mit einer Streuscheibe, bei der die Übergänge zwischen den Zonen unterschiedlicher Riffelung unbedeutende Unterschiede aufweisen, die durch das Auftreten unvermeidbarer Toleranzen, z. B. bei der Anfertigung von weiteren Werkzeugen, zustande kommen können,
- mit unterschiedlichen Dichtungen mindestens gleicher Qualität,
- mit unterschiedlichen Höhen der Abschlussscheibe entsprechend der Anbauanweisung,
- mit zusätzlicher und unterschiedlicher Anbringung ausländischer Zulassungszeichen und fremder Firmenzeichen ohne Beeinträchtigung der lichttechnischen Wirkung,  
mit Abdeckkappe über der Glühlampenfassung oder ohne solche, wenn die Anbringung am Fahrzeug so erfolgt, daß das Eindringen von Staub und Schmutz ins Geräteinnere sicher verhindert wird,  
mit geringfügig unterschiedlicher Ausführung der Beschriftung, bei der Streuscheibe wahlweise auf der Innen- oder Außenseite angebracht, sofern die lichttechnische Wirkung der Geräte dadurch nur unwesentlich beeinflußt wird,
- mit einer elektrisch, pneumatisch, hydraulisch oder von Hand betätigten Verstellvorrichtung zur Anpassung an den jeweiligen Belastungszustand des Fahrzeugs oder ohne solche.



Hella KGaA Hueck&Co  
Lippstadt

Hella headlamp for right- or lefthand  
orientated asymmetrical passing beam

Typ  
1BL.983



LTIK - SWR 685

all dimension in mm

Bulb used	Type
passing beam	H1/12V/24V
SL-TP 1534-2	02.11.10/FRIT

## Lichttechnisches Institut

Prüfstelle für lichttechnische  
Einrichtungen an Fahrzeugen

## Messprotokoll

### Scheinwerfer Klasse B für Kraftfahrzeuge

Typ : 1BL.983

der Firma : Hella KG Hueck & Co., in 59552 Lippstadt

Verwendungszweck: Scheinwerfer für rechtsgerichtetes asymmetrisches Abblendlicht

Bestückung: Glühlampe Kategorie H1

Prüfung nach ECE-Regelung Nr. 112

Messpunkte	Beleuchtungsstärke in lx				Sollwerte in 25 m
	I bei Muster		II		
H	0,69		0,64		höchstens 0,7 lx
75 R	38		33		mindestens 12 lx
50 R	39		36		mindestens 12 lx
B 50 L	0,31		0,40		höchstens 0,4 lx
75 L	2,6		2,6		höchstens 12 lx
50 L	6,6		7,2		höchstens 15 lx
50 V	34		32		mindestens 6 lx
25 L/25 R	2,8	3,5	3,4	4,1	mindestens 2 lx
Zone A u. B	die Mindest- bzw. Höchstwerte nach 6.2.7 werden eingehalten				
Zone III	die maximale Beleuchtungsstärke von 0,7 lx wird nicht überschritten				
Zone IV	die Mindestbeleuchtungsstärke von 3 lx wird eingehalten				
Zone I	die höchstzulässige Beleuchtungsstärke von 2x E 50 R wird nicht überschritten				

Die Einstellung der Hell- Dunkel- Grenze erfolgte visuell in einer Entfernung von 10 m.

Für die Richtigkeit gez.: A. Raue